

twilight

INSTRUMENTOS DE MEDICIÓN INDUSTRIAL

detector de alto voltaje para percha SW-286SVD

www.twilight.mx

IP68



CE

286 SVD es un sensor para detectar alto voltaje de CA. Proporciona al personal de ingeniería eléctrica, personal de ingeniería eléctrica, personal de extinción de incendios y trabajadores de equipos de instrumentos una advertencia destacada cuando se acercan a proyectos de alto voltaje.

METODO DE USO

- Inspección antes de usar
 - (1) Compruebe la apariencia y la estructura en busca de anomalías.
 - (2) Pulse el interruptor de autocomprobación (unos 10 segundos) para confirmar que todas las funciones funcionan con normalidad.
 - (3) Para tener cuidado y evitar juicios erróneos, pruebe la unidad haciendo contacto con un cable aislado de CA de 110 V con su lado frontal para ver si suena y parpadea.
- Agotador
 - (1) Use la unidad frente al casco de seguridad.
 - (2) Use la unidad en el bolsillo frente a su camisa (pecho).
 - (3) Lleve la unidad al lado exterior del antebrazo con el lado de detección hacia afuera.

※El efecto es mejor cuando el lado de detección está frente a alta tensión en ángulo recto (90°). Cuando se lleva en la parte interior del brazo o se cubre con tela, la sensibilidad es peor.

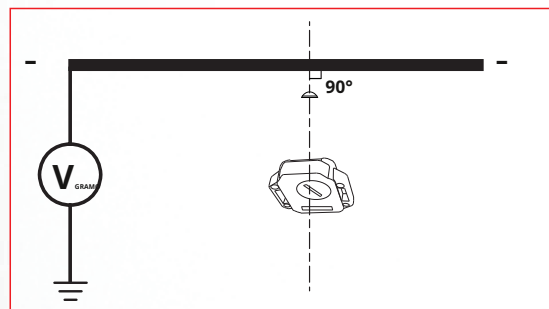


SEW

SEGURIDAD PERSONAL DETECTOR DE AT

- Compacto, fácil de llevar y cómodo de usar.
- Utilizable tanto en interior como en exterior.
- Diseño a prueba de agua. (IP68)
- Equipado con funciones de autocomprobación.
- Capaz de detectar todo tipo de sistemas de alto voltaje de CA.
- Bajo consumo de energía.
- Certificación CE.

※286 SVD El ángulo de detección ideal



ESPECIFICACIONES

- Distancia de advertencia de inicio: 80 cm para 11.4KV (fase a tierra)
- Frecuencia aplicable: 50/60 Hz
- Volumen: 70dB o superior a 1 metro de distancia
- Temperatura y humedad de funcionamiento: 0°C - 40°C / 80% HR.
- Dimensiones exteriores: 59 (largo) x 56 (ancho) x 18 (profundidad) mm
- Peso aproximado. 35g (batería incluida)
- Tipo de batería: CR2032
- Duración de la batería: 50 horas para uso continuo.
- Accesorios :

Manual de instrucciones
Cordón elástico, Gancho, Batería
Cojín antideslizante, Soporte



Soporte
(En el bolsillo de la camisa)



Cojín antideslizante
(Delante del casco de seguridad)



Gancho x 3

twilight

INSTRUMENTOS DE MEDICIÓN INDUSTRIAL



LLÁMANOS

+52(81) 8115-1400 / +52 (81) 8173-4300

LADA Sin Costo:
01 800 087 43 75

E-mail:
ventas@twilight.mx

www.twilight.mx

twilight

INSTRUMENTOS DE MEDICIÓN INDUSTRIAL

Detector de alto voltaje para percha SW-286SVD

www.twilight.mx

 / [twilightsadecv](https://www.facebook.com/twilightsadecv)

 / [twilightsadecv](https://twitter.com/twilightsadecv)

 / [twilightsadecv](https://www.youtube.com/twilightsadecv)

IP68



CE

286 SVD is a sensor for sensing AC High Voltage. It provides electric engineering personnel, power engineering personnel, firefighting personnel and instrument equipment workers with prominent warning when approaching high voltage projects.

METHOD OF USE

- Inspection before use
 - (1) Check the appearance and structure for any abnormality.
 - (2) Press Self-Test switch (about 10 seconds) to confirm all functions are working normally.
 - (3) To be careful and to avoid misjudgment, test the unit by contacting AC 110V insulated wire with its front side to see if it sounds and flashes.
- Wearing
 - (1) Wear the unit in front of the safety helmet.
 - (2) Wear the unit at the pocket in front of your shirt (chest).
 - (3) Wear the unit to the outer side of fore arm with the sensing side faces outwardly.

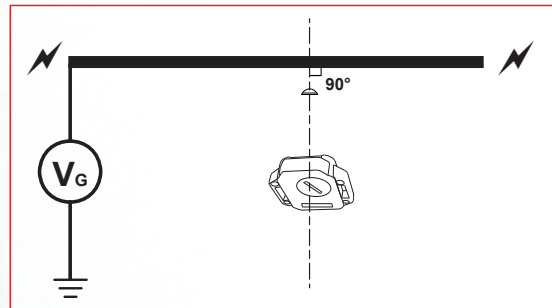
※ The effect is best when the sensing side is facing high voltage in right angle (90°). When it is worn at the inner side of arm or is covered by cloth, the sensitivity is poorer.



SEW PERSONAL SAFETY H.V. DETECTOR

- Compact, easy to wear and convenient in use.
- Usable both indoor and outdoor.
- Water-proof design. (IP68)
- Equipped with self-testing functions.
- Able to sense all kinds of AC High Voltage System.
- Low power consumption.
- CE Certified.

※ 286 SVD The ideal detection angle



SPECIFICATIONS

- Distance of starting warning : 80 cm for 11.4KV (phase to ground)
- Applicable frequency : 50 / 60 Hz
- Volume : 70dB or higher at 1 meter distance
- Operating Temp & Humidity : 0°C - 40°C / 80% RH.
- Outside dimensions : 59(L) x 56(W) x 18(D) mm
- Weight : Approx. 35g (battery included)
- Battery type : CR2032
- Battery life : 50 hours for continuous use.
- Accessories : Instruction manual, Elastic cord, Hook, Battery, Skidproof cushion, Bracket



Bracket
(At the pocket of the shirt)



Skidproof cushion
(In front of the safety helmet)



Hook x 3

twilight

INSTRUMENTOS DE MEDICIÓN INDUSTRIAL



LLÁMANOS

+52(81) 8115-1400 / +52 (81) 8173-4300

LADA Sin Costo:
01 800 087 43 75

E-mail:
ventas@twilight.mx

www.twilight.mx



/ [twightsadecv](https://www.facebook.com/twightsadecv)



/ [twightsadecv](https://twitter.com/twightsadecv)



/ [twightsadecv](https://www.youtube.com/twightsadecv)