

twilight

INSTRUMENTOS DE MEDICIÓN INDUSTRIAL



Gaussímetros Portátiles
SP-5100

IMPORTANTE: LAS SIGLAS “AC” = CORRIENTE ALTERNA; LAS SIGLAS “DC” = CORRIENTE DIRECTA

Declaración en cuanto a mejoras en la serie de Gaussímetros 5100

La serie de gaussímetros de la serie 5100/Medidor de Teslas ahora tiene integrado el funcionamiento de Corriente Alterna y muchas otras opciones como resultado del nuevo DSP y los programas fijos de micro-regulador. Los clientes con equipos fabricados antes de Junio de 2007 y con versiones de programas fijos por debajo de r2.00 y d2.00 deben de revisar este manual para enterarse de nuevos cambios y especificaciones. Ciertas secuencias operacionales podrán haberse hecho más intuitivas y requerirán menos pulsaciones. Refiérase a la sección apropiada del manual de instrucciones para detalles.

Resumen de detalles:

- Ahora con función de Encendido/Apagado solo con 2 pulsaciones.
- Los ajustes de “Retención de datos” y “Ajuste a Cero” ya no serán guardados cuando apague y encienda el equipo.
- La salida análoga ahora automáticamente aplica la filtración óptima para la señal, por lo tanto las opciones de “BAJO” y “ALTO” se han eliminado y ahora no es más que una elección de apagar y encender.
- La retención de datos máximo ha sido enormemente mejorada con un tiempo de adquisición más corto.

Compatibilidad con puertos HUB USB

Como muchos dispositivos USB en el mercado, usados para impresoras y cámaras digitales, la operación del 5180 con un puerto USB puede ser difícil, se recomienda que los clientes que deseen utilizar la operación remota del 5180 hagan una conexión directa con el puerto USB de sus computadoras y no usen un puerto HUB. La operación con un puerto HUB no es recomendable.

Sección 1

Introducción

Entendiendo la densidad de flujo magnético.

Los campos magnéticos que rodean imanes permanentes o conductores eléctricos pueden verse como líneas de flujo magnéticas. Las líneas de fuerza existen en el material que es sujetado por una influencia magnética. La diferencia de luz viaja lejos de esta fuente indefinidamente, las líneas de flujo magnéticas pueden eventualmente regresar a la fuente. Todas estas fuentes magnéticas se ha dicho que tienen 2 polos. Se ha dicho que las líneas de flujo emanan del polo norte y regresan al polo sur, como esta mostrado en la figura 1-1.

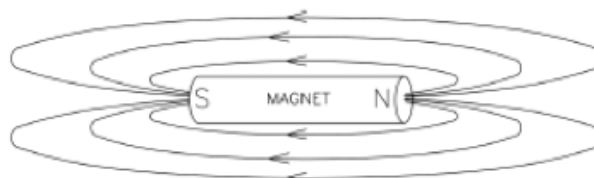


Figura 1-1

Líneas de flujo de magnetos permanentes.

Una línea de flujo en el sistema de medición CGS es llamada maxwell (M), pero una línea weber (W), que es de 108 líneas, se usa más comúnmente. La densidad de flujo magnético, también llamada inducción magnética, es el número de líneas de flujo pasando a través del área dada. A esto se le asigna comúnmente el símbolo "B" en documentos científicos. En el sistema CGS un Gauss (G) es una línea de flujo pasando a través de un área de un cm. Es más comúnmente usado el término tesla (T), que

Son 10,000 líneas por cm. Así:

1 tesla: 10,000 gauss 1 gauss: 0.0001 tesla

La fuerza de campo magnético es la medida de la fuerza producida por una corriente eléctrica o magneto permanente. Es la habilidad de inducir escudos magnéticos "B". Se le asigna comúnmente el símbolo "H" en documentos científicos. La unidad de "H" en el sistema CGS es un oersted (Oe) pero el amperio/metro (Am) es más comúnmente usado. La relación es:

1 oersted: 10,000 gauss

1 amperio/metro: 0.01256 oersted

Es importante saber que la fuerza de campos magnéticos y la densidad de flujo magnético no es lo mismo. La fuerza de campos magnéticos trata las características físicas de materiales magnéticos mientras que las líneas de densidad no. Las dos se consideran iguales únicamente en el espacio libre (aire). Sólo en los espacios libres la relación siguiente es verdadera:

1 G = 1 Oe = 0.0001 T = 79.6 Am

Medición de densidad de flujo magnético

Un dispositivo comúnmente usado para medir la densidad de flujo magnético es el generador hall. Un generador Hall es una rebanada fina de un material semiconductor que tiene cuatro puntas que son conectadas en el punto de en medio de cada borde, como se muestra en la figura 1-2.

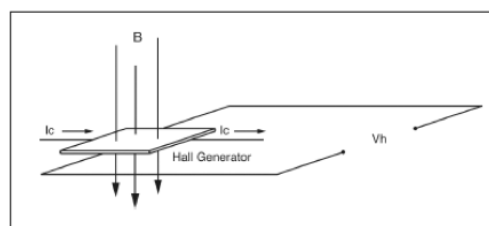


Fig. 1-2

Una corriente constante (I_c) es forzada a través de un material. En un campo magnético cero no hay diferencia de voltaje entre los otros dos bordes. Cuando las líneas de flujo magnético pasan a través del material, el camino de la corriente se curva más cerca de un borde, creando una diferencia de voltaje conocida como voltaje hall (V_h). En un generador hall ideal hay una relación lineal entre el número de líneas de flujo magnético pasando a través del material (densidad de flujo magnético) y el voltaje hall.

El voltaje hall es también una función de la dirección en la cual las líneas de flujo magnético pasan a través del material, produciendo un voltaje positivo en una dirección y un voltaje negativo en otra. Si el mismo número de líneas de flujo magnético pasa a través del material en cualquier dirección, el resultado neto es de cero voltios. Esta sensibilidad de las direcciones de flujo magnético hace posible medir ambos campos magnéticos, estáticos (dc) y de alternación (AC).

El voltaje hall es también una función del ángulo en el que las líneas de flujo magnético pasan a través del material. El mayor voltaje hall ocurrirá cuando las líneas pasen perpendicularmente a través del material. De otra forma la salida es relacionada con el coseno de la diferencia entre 90° y el ángulo actual.

El área sensible del generador hall es generalmente definida como el área circular más grande dentro de la rebanada de material. Esta área activa tiene un rango de 0.2 mm (0.008") a 19 mm (0.75") de diámetro. A menudo el generador hall colocado es demasiado frágil para usarse por sí sólo, así que es comúnmente montado en un protector de tubo, termina con un cable flexible y conector. Esta es conocida como la sonda hall, que generalmente viene con dos configuraciones:

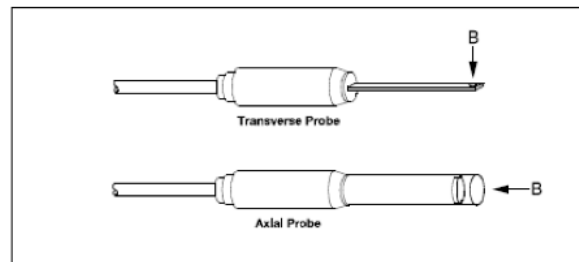


Fig. 1-3

En sondas “transversales”, el generador hall es montado en un tallo plano y delgado mientras que con sondas “axiales” el generador hall es montado en un tallo cilíndrico. El eje de sensibilidad es la primera diferencia, que se muestra como “B” en la figura 1-3. Generalmente las sondas transversales son usadas para tomar mediciones entre dos polos magnéticos como aquellos en altavoces de audio, motores eléctricos y equipos de imágenes. Las sondas axiales a menudo se usan para medir campos magnéticos a través del eje de un rollo, solenoide o tubo de onda de viaje. Cualquier sonda puede ser utilizada donde tengan poca limitación de espacio física, como en revisiones de interferencia geomagnéticas o electromagnéticas.



Maneje la sonda hall con cuidado. No doble el tallo o aplique presión a la punta de la sonda porque puede resultar dañada. Use la cubierta protectora cuando no esté utilizando la sonda.

Descripción del Producto

Los gaussímetros modelo 5180 y 5170 son instrumentos portátiles que utilizan una sonda hall para medir la densidad de flujo magnético en unidades gauss, tesla o amperio/metro. Los rangos de medición son de 0.01 mT (0.1 G o 0.1 kA/M) a 3.000 T (30.00 kG o 2388 kA/M) para el modelo 5180, y 2.000T (20.00 kG o 1595 kA/M) para el modelo 5170. El instrumento es capaz de medir campos magnéticos estáticos (DC) y de alternación (AC).

Los gaussímetros modelo 5180 y 5170 consisten en un medidor del tamaño de la palma de una mano y varias sondas desmontables. El medidor opera con 4 baterías estándar alcalinas AA de 1.5 volts o puede ser operado también con una fuente externa de AC a DC. El soporte retractable permite al medidor mantenerse colocado derecho en una superficie plana. Su pantalla de gran tamaño permite su visibilidad a distancias considerables. El instrumento puede ser configurado fácilmente usando el teclado.

Pueden ser seleccionados 3 diferentes rangos de medición y el medidor automáticamente seleccionara el mejor rango basándose en la presente densidad de flujo magnético dada en la medición. La función “Cero” permite al usuario eliminar lecturas indeseables cerca de campos magnéticos (incluyendo tierra) o falsas lecturas causadas por compensaciones eléctricas iniciales en la sonda y el medidor. Incluye una cámara de flujo magnético cero que permite a la sonda ser protegida de campos magnéticos externos durante esta operación. Otro ajuste llamado “modo relativo” permite a las grandes lecturas de flujo ser suprimidas para que esa pequeña variación con el campo grande pueda ser observada directamente. Ambos ajustes pueden hacerse manual o automáticamente.

Otros ajustes incluidos son tres modos de retención de datos, permiten que cualquier número máximo, mínimo o valores pico instantáneos puedan ser guardados hasta que el usuario reinicie el equipo. Una señal análoga está disponible para un conector BNC estándar (modelo 5180 solamente) que es representativo de señales de densidad de flujo magnético y es calibrado para 3 volts escala llena en modo DC o 3 Vrms en modo AC. Esta salida puede ser conectada a un voltímetro, osciloscopio, registrador o análogo externo para convertidor digital.

El equipo puede ser completamente configurado y las lecturas de densidad de flujo magnético pueden transferirse a un computador remoto o PLC usando el puerto USB (Modelo 5180).

El medidor, sondas y accesorios pueden protegerse cuando no se estén utilizando guardándose en su estuche.

Aplicaciones

- Clasificación o realización de inspección entrante en magnetos permanentes, particularmente magnetos múltiples.
- Hacer pruebas de ensamblados de imanes en altavoces de audio, armaduras de motores eléctricos y estatores, montones de láminas de transformador, núcleos toroidales cortados, rollos y solenoides.
- Determinar la localización de campos vagos alrededor de equipo médico de diagnostico.
- Determinar fuentes de interferencias electromagnéticas.
- Localizar defectos en uniones soldadas.
- Inspección de materiales ferrosos.
- Trazar un mapa de campo.
- Inspección de cabezas de grabación magnéticas.

Especificaciones

	5170	5180
Rangos: Sonda ultra baja	1G	1G
Bajo	200 G	300 G
Medio	2 kG	3 kG
Alto	20 kG	30 kG
Resolución: sonda ultra baja	1 mG	1 mG
Bajo	0.1 G	0.1 G
Medio	1.0 G	1.0 G
Alto	10 G	10 G

	5170	5180
Modo DC, Rango Bajo:	1.25 + 4	0.8 + 4
Rango medio o alto:	1.00 + 3	0.6 + 3
Modo AC: (Para onda de seno >6G o 0.6mT) {1}		
10 – 20Hz	3.50 + 8	3.00 + 8
20 – 20,000Hz	2.50 + 5	2.50 + 5
20kHz – 25kHz		
(1x sonda axial únicamente)	N/D	3.0 + 5

{1} adicional ± 8 cuentas de tolerancia para señales <4% de rango menor y >2kHz

EXACTITUD, Salida análoga del modelo 5180 ($\pm\%$ de lectura $\pm mV$)

Modo DC	
Rango Bajo:	0.75 + 6
Rango medio y alto:	0.50 + 5
Modo AC (para onda de seno >6G o 0.6mT) {2}	
10 – 20Hz	3.00 + 8
20 – 5000Hz	2.50 + 5
Salida análoga -3dB punto aproximado 22kHz	
Tiempo de retraso: 30 μ s	
Tasa de muestra: 8 μ s con filtración promedio de movimientos variables.	
Tiempo de subida	
Modo DC: 250 μ s	
Retención máxima DC: 60 μ s	
Modo AC y retención máxima AC; de 30 μ s a 2 ms dependiendo de la frecuencia.	

{2} adicional ± 8 cuentas de tolerancia para señales <4% de rango menor y >2kHz

Tipo de batería: AA 1.5V (x4)

Vida de la batería: 20 horas normalmente, baterías alcalinas

Energía auxiliar: +5 Vdc, 300 mA (regularmente)

Conector de energía auxiliar: 2.5 estándar I.D / conector 5.5mm O.D. Poste de centro es polaridad positiva (+).

Conector de salida análoga: BNC

Temperatura de operación: 0 a 50°C (32 a 122°F)

Temperatura de almacenaje: -25 a 70°C (-13 a 158°F) Dimensiones del medidor:

Largo 17.5 cm (6.9 in)

Ancho: 9.9 cm (3.9 in)

Alto: 3.6 cm (1.4 in)

Peso: Medidor con baterías: 400 g (14 oz.)

Empaque: 1.59kg (3 lb, 8 oz.)

La exactitud de la sonda debe de agregarse a la exactitud del medidor para determinar la exactitud general.

Tiempo de calentamiento para tasa de precisión	5 minutos
Tiempo de adquisición de retención min/max	Modo DC: 100ms Modo AC: 700ms a 10Hz a 500ms a 300 Hz 250ms a 300 – 4000Hz 100ms > 4kHz
Tiempo de adquisición de retención de pico	Modo AC o DC: 128µs mínimo
Escalado de salida analógica	Modo DC: ±3Vdc Modo AC: 3 Vrms
Ruido de salida analógica	(Rango alto) 1.5mV rms (Rango med) 4.5mV rms (Rango bajo) 15.5mV rms
Carga de salida analógica	10kOhm mínimo, 100pF max.
La exactitud cambia con la temperatura (sin incluir sonda) 0-20°C y 26-50°C (comúnmente) Rango Bajo: ±0.25% + 3.0 cuentas / °C Rangos medio y alto: ±0.02% 0.2 cuentas / °C	

Información regulatoria:

El cumplimiento fue demostrado a los datos específicos siguientes como catalogado en el diario oficial de comunidades europeas.

EN 61326-1:1997+A1:1998 Equipo eléctrico de medición, control de laboratorio con uso de los requerimientos EMC.

Inmunidad:

IEC 61000-4-2 Descarga electrostática (ESD)
IEC 61000-4-3 Campo electromagnético (RF)

Emisiones:

EN 55022 Clase B emisiones irradiadas y conducidas

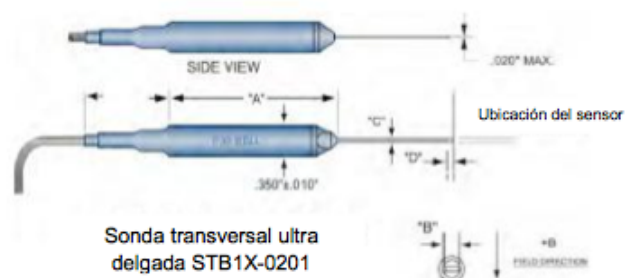
Puerto de comunicaciones:

Formato: Bus de serie universal (USB)
Líneas apoyadas: transmisión, recibir común.
Tipo de conector: Mini USB tipo B
Largo del cable: 3 m (9.8 ft.) máximo
Estándares respaldados: IEEE-1987.2, SCPI-1991

Sondas Transversales Estándar

Numero de modelo: (5180): STD18-0404
(5170): STG17-0404

Frecuencia de amplitud de banda: (5180): 0 a 20 kHz
(5170): 0 a 10 kHz



Cambio de compensación con temperatura: $\pm 300 \text{ mG}/^\circ\text{C}$ (normalmente)

Cambio de exactitud con temperatura: $-0.05\%/^\circ\text{C}$ (normalmente)

Rango en temperatura de operación: 0 a 75°C (32 a 167°F)

Rango en temperatura de almacenaje: -25 a 75°C (-13 a 167°F)

Modelo	A $\pm 0.063''$	B	C	D	Material	Linealidad Corregida	Sensibilidad	Área Activa	Rango en Temp. De operación	Temp. Estabilidad (nor)		Frecuencia de respuesta
										Cero	Calibrado	
STD18-0402	2"	0.158" ± 0.04	0.045" ± 0.004	0.3335" (NORM)	Polipropileno no **ver nota	0.5%/30kG	1X	0.015" DIA (NORM)	0 a 75°C	± 0.030 Gauss/ $^\circ\text{C}$ (norm)	$-0.05\%/^\circ\text{C}$ (norm)	CD a
STD18-0404	4"					1.0%/20kG						CD a
STH17-0402	2"					1.0%/20kG						CD a
STH17-0404	4"	0.180" ± 0.004	0.060" $+0.000 -0.004$			ALUMINIO 3003 3/4 fh						1.0%/20kG
HTH18-0604	4"	0.050" ± 0.005	0.020" MAX		0.5%/30kG	0.5%/30kG						CD a
STB1X-0201	1"			0.030" (NORM)	KAPTON	1.0%/10kG		0.025" DIA (NORM)		± 0.200 Gauss/ $^\circ\text{C}$	$-0.1\%/^\circ\text{C}$	Solamente CD

Nota: debido a mejora de proceso continua, las especificaciones están sujetas a cambios sin previo aviso.

** Antes de finales de 2006 tallos de sonda transversales eran de vidrio epoxi rígido $150 \times 0.40''$.

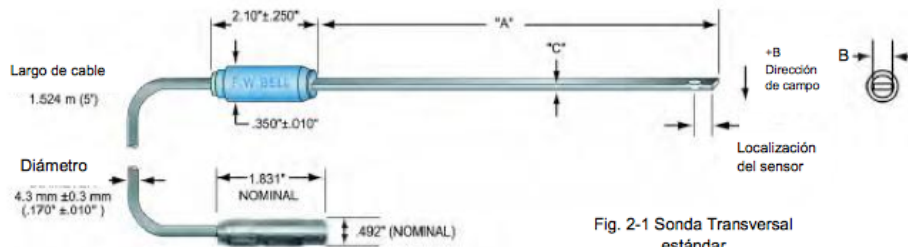


Fig. 2-1 Sonda Transversal estándar

Sonda Axial Estándar

Numero de modelo: (5180): SAD18-1904

(5170): SAH17-1904

Rango de densidad de flujo: (5180): 0 a $\pm 30\text{kG}$ (0 a 3T)

$\pm 20\text{kG}$ (0 a 2T)

Linealidad corregida: (5180): $\pm 0.5\%$ a $\pm 30\text{kG}$

(5170): $\pm 1.0\%$ a $\pm 20\text{kG}$

Frecuencia en amplitud

de banda: (5180): 0 a 25kHz

(5170): 0 a 10kHz

Sondas del gaussímetro 5180

SAD18-1904 4" sonda axial

SAD18-1902 2" sonda axial

Sondas del gaussímetro 5170

SAH17-1904 4" sonda axial

SAH17-1902 2" sonda axial

Cambio de compensación con temperatura: $\pm 300\text{mG}/^\circ\text{C}$ (normalmente)

Cambio de exactitud con temperatura: $-0.05\%/^\circ\text{C}$ (normalmente)

Rango de temperatura en operación: 0 a 75°C (32 a 167°F)

Rango de temperatura en almacenaje: -25 a 75°C (-13 a 167°F)

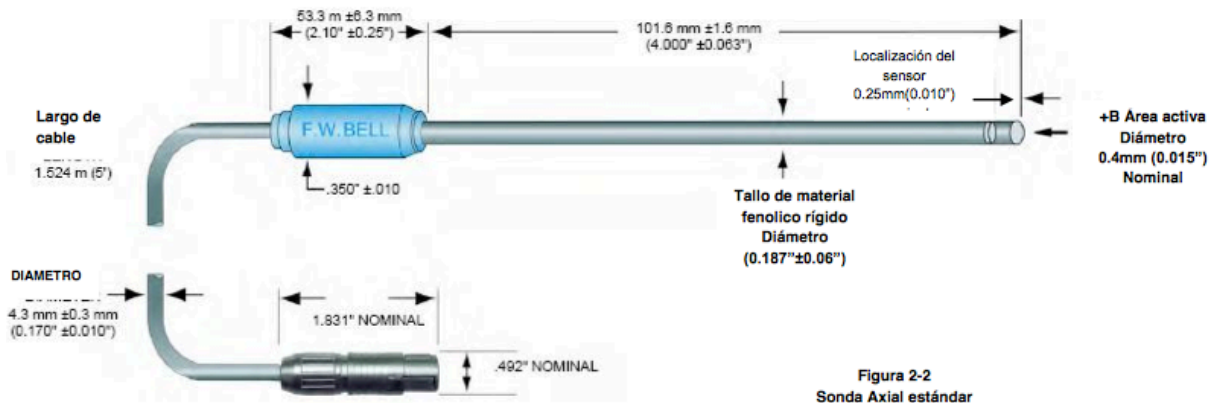


Figura 2-2
Sonda Axial estándar

Sonda Axial de Campo Bajo

Numero de modelo: MOS51-3204

Rango en densidad de flujo: $\pm 1G$ ($100\mu T$) CD o pico de CA

Linealidad corregida: $\pm 0.75\%$ de lectura

Frecuencia en amplitud de banda: 0 a 700Hz (-3dB)

Cambio de compensación con temperatura: $\pm 0.2mG/^{\circ}C$ (normalmente)

Cambio de exactitud con temperatura: $0.001\%/^{\circ}C$ (normalmente)

Rango de temperatura en operación: 0 a $75^{\circ}C$ (32 a $167^{\circ}F$)

Rango de temperatura en almacenaje: 25 a $75^{\circ}C$ (-13 a $167^{\circ}F$)



Figura 23
Sonda axial de campo bajo

Cámara de cero flujo magnético

Numero de modelo: YA111

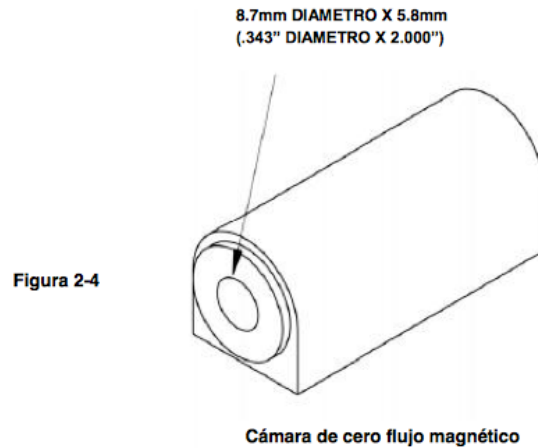
Dimensiones de Cavidad:

Largo: 50.8mm (2")

Diámetro: 8.7mm (0.343")

Acentuación: 80dB a 30mT (300G)

Propósito: Sirve como escudo de la sonda para campos magnéticos externos durante el proceso de CERO o RELATIVO.



Sección 3

Instrucciones de operación

Seguridad del operador



No conecte el conector de energía auxiliar a una fuente de poder CA. No exceda de 5Vdc regulado. No invierta la polaridad. Use solamente AC o DC regulada o certificada por el país de uso.

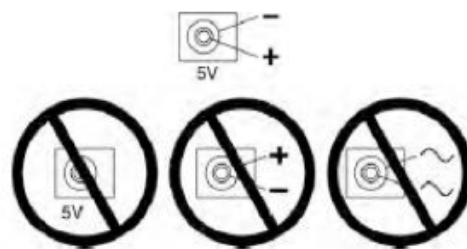


Figura 3-1
Advertencias del conector de energía auxiliar



Este símbolo aparecerá en el instrumento y la sonda. El operador puede referirse a este manual de instrucciones para información adicional, también puede identificarlo por el mismo símbolo.



No permita que la sonda entre en contacto con ninguna fuente de voltaje mayor a 30Vrms o 60 Vdc.



Figura 3-2
Advertencias eléctricas de la sonda



Las baterías contienen materiales ferrosos que pueden ser atraídos por los campos magnéticos. Tenga cuidado cuando esté operando el instrumentos cerca de grandes campos magnéticos, debe de moverlo con cuidado.

Rasgos de Funcionamiento



Figura 3-3 Rasgos de funcionamiento

Pantalla. Pantalla de cristal líquido (LCD).

Auto Cero. Para seleccionar la operación de auto cero, presione el botón de ZERO. La unidad automáticamente regresará a su operación normal.

Cero Manual. Para seleccionar la operación del cero manual, presione el botón SHIFT seguido del botón ZERO. Use la izquierda (3) y la derecha (4) para seleccionar el dígito. Use el botón arriba (5) y abajo (6) para hacer los ajustes necesarios. Presione el botón RESET para limpiar el valor mostrado en la pantalla. Presione el botón SHIFT seguido del botón ZERO para regresar a la operación normal.

Auto relativo:* Para seleccionar la operación de auto relativo, presione el botón RELATIVE. La unidad regresará a su operación normal. El auto relativo automáticamente activará la compensación relativa. Presione de nuevo para apagarlo.

Relativo manual: * Para seleccionar la operación de relativo manual, presione el botón SHIFT seguido del botón RALTIVE. Presione el botón izquierdo (3) para iniciar esta opción. Presione el botón derecho (4) para terminar esta función. Use el botón derecho e izquierdo para seleccionar el dígito. Use el botón arriba (5) y abajo (6) para hacer los ajustes necesarios. Presione el botón RESET para limpiar el valor dado. Presione el botón SHIFT seguido del botón RELATIVE para regresar a la operación normal.

Auto Rango. Para seleccionar la operación de auto rango, presione el botón SHIFT seguido del botón RANGE. Presione de nuevo estos botones para salir de la función.

Rango Manual. Para seleccionar la operación de rango manual, presione el botón de rango. Presione el botón arriba (5) y abajo (6) para seleccionar los rangos. Presione el botón de rango para regresar a la operación normal.

Unidades. Para seleccionar las unidades, presione el botón SHIFT seguido del botón izquierdo (3). Presione el botón arriba y abajo para seleccionar las lecturas de densidad de flujo magnético en gauss, tesla o amperio/metro. Presione el botón SHIFT seguido del botón izquierdo para volver a la operación normal.

Retención de datos. Para seleccionar la operación de retención de datos, presione el botón SHIFT seguido del botón RESET. Presione el botón izquierdo y derecho para seleccionar entre RETENCION MIN, RETENCION MAX, RETENCION DE CUMBRE/PICO*, Y APAGAD DE RETENCION. En cualquier modo presione el botón RESET para borrar la lectura sostenida. Presione el botón SHIFT seguido del botón RESET para regresar a la operación normal.

AC/DC. Para seleccionar entre AC o DC, presione el botón SHIFT seguido del botón derecho (4). Salida analógica.* Para permitir e inutilizar la salida analógica, presione el botón SHIFT seguido del botón arriba (5).

Encendido/Apagado. Presione el botón ON/OFF para encender el equipo. Para apagarlo, mantenga presionado el botón por 3 segundos.

Modo de espera. Este ajuste apaga el equipo después de 1 hora de inactividad (ej. introducción del usuario, comandos remotos, etc.). Presione el botón SHIFT seguido del botón ON/OFF para permitir o inutilizar este ajuste. El símbolo de ON u OFF se encenderá indicando el estado que ha sido seleccionado.

Versión de soporte lógico inalterable. Las versiones de soporte lógico inalterable del micro controlador y DSP pueden ser mostradas presionando el botón RESET por más de 1 segundo en cualquier modo normal de operación. Por ejemplo: r2.00 d2.00.

*Modelo 5180 solamente.

Preparación del Instrumento

1. Con el interruptor apagado aplique presión al compartimiento de las baterías en el punto mostrado en la figura 3-4. Deslice la cubierta para abrirla y removerla.
2. Instale 4 baterías AA 1.5V alcalinas. El compartimiento de las baterías está diseñado para indicar la polaridad de las baterías. Vuelva a instalar la cubierta de las baterías.
3. Si utiliza una fuente de energía de AC o DC, vea de nuevo la figura 3-1 para notas de seguridad y la sección de especificaciones de voltaje y corriente.
4. Instale la sonda por corresponder el camino clave en el conector, esto en el enchufe de acoplamiento del medidor. El conector se cerrara cuando esté completamente instalado. Para desconectarlo, jale el cuerpo del conector, ¡no el cable!

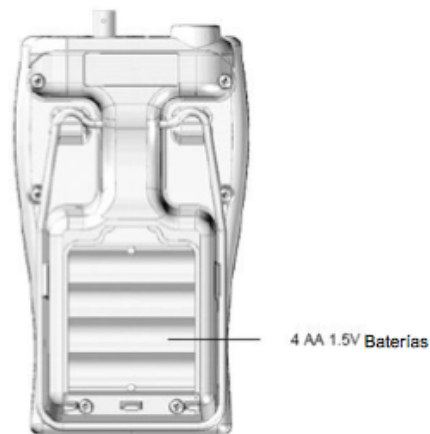


Figura 3-4
Instalación de baterías

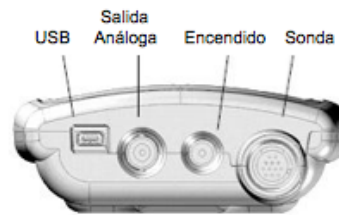


Figura 3-5
Conexión de Sonda

Encendido

Presione el botón de encendido. Se escuchara por un momento un sonido y todos los segmentos de la pantalla aparecerán en la pantalla. El instrumento hará una test de prueba antes de comenzar la medición. Si se detecta un problema, la frase "Err" aparecerá en la pantalla seguida de 3 códigos. Si el circuito falla, será reiniciada la prueba y el código del error aparecerá después de cada error. Este proceso continuará indefinidamente o hasta que el circuito pase la prueba. Una condición en la cual el circuito falle y después funcione no debe ser ignorada porque indicara un problema intermitente que debe ser corregido.

Si el test de prueba es satisfactorio, el medidor se calibrara a sí mismo. Durante esto la frase "CALX" aparecerá en la pantalla. La calibración se parara si la sonda no está conectada. Hasta que la sonda esté conectada, la frase "Err" aparecerá acompañada por el símbolo "PROBE" iluminado como se muestra en la figura 3-7.

Por la sección de datos específicos, permita 15 minutos de tiempo de calentamiento para la exactitud nominal.

Los errores más comunes mostrados son el resultado de daño en los elementos sensibles localizados en la punta de la sonda. Un elemento sensible dañado puede resultar en los siguientes códigos de errores: E064 y E067.



Figura 3-6



Figura 3-7

Ajustes de Encendido

El medidor permanentemente guarda ciertos aspectos de sistema del instrumento y lo restaura la siguiente vez que el medidor es encendido. Las condiciones que son almacenadas son:

Ajustes de RANGO (incluido auto rango)
MODO (AC o DC)
UNIDADES de medición (gauss, tesla o amperio/metro)
Función de SALIDA de información.

Otros aspectos que no son almacenados pero son predeterminados en estas condiciones:

Modo RELATIVO (apagado)
Valor RELATIVO (ajuste a cero)
Modo CERO (inactivo)
Modo de retención (apagado)

Condiciones de Batería Baja

El medidor es diseñado para usar 4 baterías estándar alcalinas AA de 1.5V. Cuando el voltaje de las baterías esté muy bajo, el símbolo de batería baja se encenderá en la pantalla, como se muestra en la figura 3-8. Reemplace las baterías o use una fuente de energía externa de AC o DC.



¡Las especificaciones del instrumento no son garantizadas cuando las condiciones de batería baja existan!

Condiciones de sobrerango

Si la magnitud de la densidad de flujo magnético se excede del límite del rango seleccionado el medidor, mostrara el valor "2999" (en modo gauss o tesla) o "2387" (en modo amperio/metro). El siguiente rango más alto debe ser seleccionado. Si ya está seleccionado, la densidad de flujo magnético es demasiado grande para hacer la medición con este instrumento.

Selección de medición con AC o DC

El medidor es capaz de medir campos magnéticos con corriente directa (DC) o corriente alterna (AC). Para escoger el modo deseado presione el botón SHIFT seguido del botón derecho (4) para

seleccionar AC o DC en la pantalla. Los detalles de estos modos serán discutidos más adelante en esta sección. Este ajuste es guardado y será restaurado la siguiente vez que el medidor sea encendido.

Seleccionar unidades de medición

El medidor es capaz de proveer mediciones de densidad de flujo magnético en términos de gauss (G), tesla (T) o amperio/metros (A/m). Para escoger una unidad deseada, presione el botón SHIFT seguido del botón izquierdo. Presione el botón de arriba (5) y abajo (6) para seleccionar entre G, T o Am en la pantalla. Este ajuste se guardara y será restaurado la siguiente vez que encienda el medidor.



Figura 3-8
Indicador de batería baja



Figura 3-9
Indicador de sobre rango



Figura 3-10
Función de modo (AC/DC)



Figura 3-11
Función de UNIDADES

Selección de rango

El medidor es capaz de proveer mediciones de densidad de flujo magnético en uno de los tres rangos arreglados, o puede ser programado automáticamente para seleccionar el mejor rango para la presente densidad de flujo magnético. Los rangos disponibles están listados en la sección de especificaciones de este manual. Los rangos avanzan por decena. El rango más bajo ofrece la mejor resolución mientras que el rango más alto permite medir niveles de flujo magnético mayores.

En el modo de rango automático, el rango es avanzado si la lectura alcanza 95% del rango presente. El rango es menor cuando la lectura está por debajo del 9% de la escala del rango presente. La velocidad en la cual las lecturas son actualizadas disminuye ligeramente cuando el rango automático es usado.

NOTA: La selección de rango automático será cancelada si el modo relativo es encendido.

Para seleccionar el rango deseado, presione el botón de RANGE. La leyenda "RANGE" se encenderá. Presione el botón de arriba (5) y abajo (6) para seleccionar el rango deseado. Para escoger el rango automático en la pantalla, presione el botón SHIFT seguido del botón de RANGO.

Este ajuste es guardado y se restaurará la siguiente vez que el medidor sea encendido.



Figura 3-12
Función de RANGO

Seleccionar modo de retención de datos

En algunas aplicaciones se puede necesitar retener la lectura si es mayor o menor de las lecturas previas, o cual sea el pico mayor de valor sea positivo o negativo.

La función de Retención máxima, retiene la lectura que es aritméticamente mayor que las lecturas previas. Por ejemplo una lectura de -125.0 es menor a 99.0 o +150.0.

La función de retención de pico captura y retiene el valor pico de densidad de flujo, forma de onda dentro de la capacidad de tiempo de respuesta del medidor. Vea la sección de especificaciones de este manual para más información. El valor pico puede ser positivo o negativo, de cualquier manera será de magnitud mayor. Por ejemplo un valor pico de -100.0 es mayor que un valor pico de +90.

Para escoger el modo de retención deseado presione el botón SHIFT seguido del botón RESET. Presione el botón izquierdo (3) y el derecho (4) para seleccionar el modo deseado en la pantalla. La retención máxima se indicara por el símbolo "MX", la retención mínima con "MN" y la retención de valor pico con "PK". La leyenda "OFF" aparecerá cuando los modos de retención se hayan apagado.

La diferencia entre Valor pico y MAX de AC: Max es el valor de rms máximo. El valor pico te da el valor del punto donde la forma de onda tiene mayor amplitud.



Figura 3-13
Función de retención

Uso de la función MIN/MAX

Vea la sección de especificaciones para información de tiempo de respuesta.

La función de retención máxima retiene la lectura que es aritméticamente mayor que las lecturas previas. La función de retención mínima retiene la lectura que es aritméticamente menor que las lecturas previas. Estos modos son útiles en la determinación del valor máximo y mínimo de eventos magnéticos que ocurran sobre el periodo de tiempo.

Si la lectura excede del rango limite del medidor 5180 aparecerá el valor de "2999" (en modo gauss o tesla), "2387" (en modo amperio/metro) o el valor máximo permitido en el modo relativo. En el medidor 5170 aparecerá en valor "1999" (en modo gauss o tesla), "1592" (en modo amperio/metro) o el valor máximo permitido en el modo relativo.

El valor sostenido puede borrarse presionando el botón RESET. El siguiente valor mostrado después de borrarse será el valor presente de densidad de flujo. Por ejemplo si la lectura sostenido es 200.0 G y la densidad de flujo presente es 100.0G, el medidor mostrara 100.0G después de borrarlo.

Si la salida análoga es usada como salida de señal, continuará representando la densidad de flujo magnético en tiempo real como visto por la sonda. Esto no es afectado por la función de retención.

Uso de la función de retención de pico

Vea la sección de especificaciones para información sobre el tiempo de respuesta y exactitud de la información.

En el modo de retención de valor pico la entrada de señal es simplificada muchas veces cada segundo. Cada muestra es comparada con las muestras previas, con esto se tiene la amplitud máxima (independientemente de la polaridad) y es retenida en la pantalla. Este modo puede ser usado para capturar rápido el valor pico, de un antiguo acontecimiento magnético como un pulso de magnetización.

Esta es la diferencia entre el modo de retención de valor pico y los modos de retención MAX/MIN:

El modo de retención de valor pico considera la magnitud de las lecturas independientemente de la polaridad.

El tiempo de respuesta del modo de retención de valor pico es mucho más rápido pero la exactitud final es menor.

Si la salida análoga es usada como salida de señal, continuará representando la densidad de flujo magnético en tiempo real como visto por la sonda. Esto no es afectado por la función de retención.

Función cero

“Poner a cero” la sonda y el medidor es uno de los pasos más importantes para obtener exactitud en las mediciones de densidad de flujo magnético. El generador hall ideal produce salida cero en la abstinencia de un campo magnético, pero los dispositivos actuales están sujetos a variaciones en los materiales, construcción y temperatura. Por lo tanto algunos generadores Hall producen alguna salida aun en un campo cero. Esto se puede interpretar por el medidor como una señal de densidad de flujo magnético.

También, los circuitos dentro del medidor pueden producir una señal aun cuando no haya una señal presente en la entrada. Esto se puede interpretar como una señal de densidad de flujo magnético. Finalmente las fuentes magnéticas cerca del campo real que son medidas, como aquellas que provienen de los motores eléctricos, magnetos permanentes y tierra (aproximadamente 0.5gauss o 50mT), pueden causar errores en la medición final.

NOTA: Poner a cero el medidor y la sonda afecta solamente los componentes estáticos (DC) de la señal de densidad de flujo magnético.

NOTA: El proceso de poner a cero el equipo también afecta la señal análoga.

Puede haber situaciones cuando el usuario prefiera proteger la sonda de todos los campos magnéticos externos antes de poner a cero. El medidor provee un cámara de flujo magnético cero que es capaz de proteger contra campos más grandes de 30mT (300G o 23.88 kA/m). La sonda es fácilmente insertada dentro de la cámara antes comenzar el proceso de poner a cero.



Maneje la sonda con cuidado. No curve el tallo o aplique presión a la punta de la sonda porque se puede dañar. Use la cubierta protectora cuando no esté utilizando la sonda.

En otras situaciones el usuario puede querer que la sonda sea expuesta a campos magnéticos específicos durante el proceso de poner a cero de modo que todas las futuras lecturas no incluyan aquella lectura (como el campo de tierra). Esto es posible con las restricciones siguientes:

1. El campo externo no debe de exceder de 30mT (300G o 23.88 kA/m).
2. El campo debe de ser estable durante el proceso de poner a cero. Este no debe contener alternación de componentes (AC).

Función de cero automático

El medidor cuenta con dos métodos de poner a cero la sonda. La primera es completamente automática. Prepare la sonda para poner a cero, después presione el botón ZERO. El símbolo “ZERO” se encenderá y la lectura actual de densidad de flujo magnético aparecerá en la pantalla. Si después de poner a cero la lectura excede de $\pm 30\text{mT}$ (300G o 23.88 kA/m) cuando la sonda está dentro de la cámara cero o un campo muy bajo, entonces la sonda puede ser defectuosa. El medidor debe cambiarse de modo de operación a DC durante el proceso de poner a cero. Recuerde que la operación que pone a cero afecta la compensación DC solamente. Si usted desea suprimir una lectura de campo de AC, considere usar el modo RELATIVO.

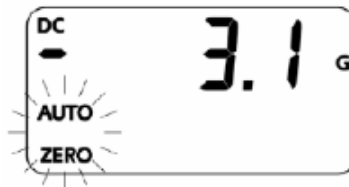


Figura 3-14
Función de Cero automático

Una vez comenzado el proceso de cero automático, debe de completarse. Durante este tiempo todos los controles estarán incapacitados excepto el interruptor de encendido/apagado. El proceso normalmente toma entre 5 a 15 segundos.

El medidor selecciona el rango menor y ajusta la señal hasta que el resultado neto alcance el cero. En este punto el proceso automático es terminado y el símbolo “AUTO” se encenderá y el icono “ZERO” desaparecerá.

Si el proceso nulo es satisfactorio, el siguiente rango mayor será seleccionado. Ningún ajuste remoto es hecho, pero en esta etapa, una lectura que es adquirida debe ser matemáticamente restada de las lecturas futuras en este rango. Este proceso entonces es repetido para el rango más alto. Cuando termine, el medidor emitirá un sonido y los símbolos de “AUTO” y “ZERO” se encenderán. En este punto, el proceso automático podrá ser repetido y ajustado manualmente (ver “Proceso manual de poner a cero”).

El valor final cero permanecerá hasta que el medidor y la sonda sean puestos a cero otra vez.

NOTA: Poner en cero la sonda cancelara el modo RELATIVO si esté fue encendido.

Función de cero manual

El segundo método para poner a cero es el ajuste manual. Este ajuste también permite al usuario poner el punto cero a otra cosa que no sea cero, si así lo desea. Coloque la sonda para poner en cero, entonces presione el botón "SHIFT" seguido del botón "ZERO". El símbolo "ZERO" se encenderá y las lecturas de densidad de flujo actuales aparecerán en la pantalla. El medidor seleccionará el rango más bajo a pesar de cual rango haya sido usado anteriormente para seleccionar la función ZERO. Si la lectura antes de poner a cero la sonda excede de $\pm 30\text{mT}$ (300G o 23.88 kA/m) cuando la sonda está en la cámara cero o un campo muy bajo, entonces la sonda puede estar defectuosa. El medidor debe cambiarse de modo de operación a DC durante el proceso de poner a cero. Recuerde que la operación que pone a cero afecta la compensación DC solamente. Si usted desea suprimir una lectura de campo de AC, considere usar el modo RELATIVO.

Presionando el botón arriba (5) o abajo (6) permitirá que la lectura sea alterada. Presionando el botón arriba (5) permitirá añadir a la lectura, presionando el botón abajo (6) permitirá sustraer de la lectura.

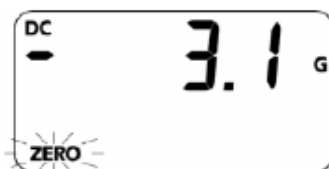


Figura 3-15
Función de cero manual

NOTA: Haciendo los ajustes de cero manual no solo afecta el rango más bajo, sino que también el rango más alto a un grado menor. Por ejemplo, asumir en automático que el ZERO ha sido realizado, después los tres rangos deberán leer cero. Ahora que el ajuste manual ha sido hecho, causa la lectura sobre el más bajo para ser diferente a nulo. La lectura en alguno de los otros rangos también puede ser diferente a nulo, dependiendo de la magnitud del cambio. El ajuste tiene 10 veces menos efecto en el rango medio y 100 veces menor efecto en el rango más alto.

NOTA: Poner a cero la sonda cancelará el modo RELATIVO si ha sido encendido.

Modo Relativo

El modo relativo permite un valor específico de densidad de flujo magnético para ser sustraído de todas las lecturas entrantes. Cuando el modo RELATIVO está activado, todas las lecturas entrantes son "relativas" para una compensación seleccionada por el usuario. Por ejemplo, si el valor mostrado es 100 gauss cuando el modo RELATIVO está activado, y la densidad de flujo en la sonda cambia a 150 gauss el valor mostrado será 50.0 gauss. Si la densidad de flujo cae a 50 gauss, el valor mostrado por el medidor deberá ser -50 gauss. El modo RELATIVO permite la lectura directa de variaciones alrededor de un nivel de campo dado, sea corriente directa (DC) o alterna (AC).

Existen dos formas de generar un valor relativo. Cuando la función de AUTO RELATIVO es seleccionada, el medidor usa la lectura de densidad de flujo magnético presente como valor relativo. Cuando la función de RELATIVO MANUAL es seleccionada, el usuario puede especificar un valor relativo deseado usando los botones de arriba, abajo, izquierda y derecha. Cada modo se discutirá más adelante detalladamente.

Existen dos restricciones cuando se usa el modo RELATIVO.

- 1) El modo relativo puede ser usado solamente en un rango fijo. Si el ajuste de RANGO AUTOMATICO se está usando y el modo RELATIVO esta encendido, el modo de AUTO RANGO se desactivará. A la inversa, si el modo RELATIVO es encendido y el AUTO RANGO es activado, el modo RELATIVO se desactivará.
- 2) Si el medidor esta en modo RELATIVO y la función de ZERO es seleccionada (ZERO MANUAL o AUTO ZERO), el modo RELATIVO será desactivado.

Puede haber algunas situaciones cuando el usuario prefiera proteger la sonda de campos magnéticos externos antes de comenzar la operación de RELATIVO. El medidor cuenta con una cámara de cero flujo magnético que es capaz de protegerlo de cualquier campo más alto de 30mT (300G o 23.88 kA/m). La sonda es fácilmente insertada dentro de la cámara antes de comenzar la operación de RELATIVO.

NOTA: El modo RELATIVO es desactivado cuando la sonda y el medidor se ponen a cero o si la energía del medidor es ciclada.

NOTA: Si la salida análoga quiere ser usada, la señal de salida continuará representando la densidad de flujo magnético dada por la sonda. La salida análoga no afecta a la operación de RELATIVO.



Maneje la sonda con cuidado. No curve el tallo o aplique presión a la punta de la sonda porque se puede dañar. Use la cubierta protectora cuando no esté utilizando la sonda.

Modo relativo automático

En el modo relativo automático, la densidad de flujo presente dada por la sonda es usada como valor relativo de compensación. Prepare la sonda y seleccione el rango apropiado y modo (AC o DC) necesario (RANGO AUTOMATICO es desactivado cuando el MODO RELATIVO es usado). Para asignar automáticamente la lectura de corriente como valor relativo de compensación, presione el botón REL.

Los símbolos AUTO Y RELATIVO se encenderán momentáneamente indicando la operación. Cuando se complete, la unidad regresa al modo de medición y el símbolo de RELATIVO indicara que el valor relativo ha sido sustraído de todas las lecturas subsecuentes.

Para desactivar el modo relativo, presione el botón SHIFT seguido del botón REL.

La diferencia entre ZERO y RELATIVO es: ZERO introduce una señal de compensación eléctrica dentro del circuito, RELATIVO es estrictamente un proceso matemático.



Figura 3-17
Función AUTO RELATIVO

Modo relativo manual

El segundo método para seleccionar el valor relativo es el ajuste manual. En algunos casos el usuario puede desear seleccionar un valor relativo absoluto. Para hacer esto, inserte la sonda en la cámara de flujo magnético cero que viene con este medidor.

Para asignar manualmente un valor de compensación relativo, presione el botón SHIFT seguido del botón REL. En este punto, el símbolo "RELATIVO" se encenderá y las lecturas de densidad de flujo actuales serán mostradas. Use los botones derecho, izquierdo, arriba y abajo para seleccionar el valor deseado. Cuando sea completado, presione el botón SHIFT seguido del botón REL para salir y regresar al modo de medición. El símbolo de RELATIVO estará encendido indicando que el valor relativo ha sido sustraído de todas las lecturas siguientes.

En otros casos, la sonda puede ser posicionada en un campo magnético estable de AC o DC que no exceda del límite de rango presente. En algunos de los casos la lectura podrá ser ajustada a cero entonces el valor de referencia será sustraído de todas las lecturas siguientes.

Para desactivar el modo relativo manual, presione el botón SHIFT seguido del botón REL. El medidor entrara en el modo RELATIVO MANUAL. Presione el botón izquierda hasta que el símbolo de OFF se encienda. Entonces presione el botón SHIFT seguido del botón REL para salir y regresar al modo de medición. Alternativamente, desde adentro del modo RELATIVO MANUAL, presione el botón RESET para limpiar el valor relativo establecido. Presione el botón SHIFT seguido del botón REL para salir y regresar al modo de medición.



Maneje la sonda con cuidado. No curve el tallo o aplique presión a la punta de la sonda porque puede resultar dañada.



Figura 3-18

Función de RELATIVO MANUAL

Función de salida análoga

El medidor 5180 es capaz de proveer una señal análoga de voltaje proporcional al nivel de densidad de flujo magnético presente. La calibración es puesta a 3.0V en escala llena de DC o 3.0VRMS de AC, dependiendo del modo de operación. Esta señal, disponible en el conector BNC, puede ser conectada a un voltímetro, osciloscopio, registrador, bitácora de registros, o análogo externo para convertidor digital.

El consumo de energía incrementa cuando usa una salida análoga. Si el uso de un puerto de salida análoga es innecesario, maximice la vida de la batería deshabilitando el ajuste de la salida análoga. Para encender o apagar la salida análoga, simplemente presione el botón SHIFT seguido del botón arriba. El símbolo ANALOG ON se encenderá cuando el ajuste de salida análoga este activado.



Figura 3-19

Función de salida

Uso de salida análoga

Vea la sección de especificaciones para verificar el rango de frecuencia y exactitud de la salida análoga.

La señal de salida análoga es calibrada a 3VDC o 3VRMS dependiendo del modo seleccionado. El voltaje de la salida análoga es proporcional a la lectura de densidad de flujo magnético tomada dependiendo del rango de corriente en el medidor. Por instancia, cuando en un rango de 30mT de DC una lectura de 12.3mT se relaciona a un voltaje de salida análoga de 1.23VDC. Cuando en un rango de 3T, una lectura de 1.23T produce la misma salida, 1.23VDC.

La salida análoga puede encontrar la salida máxima de aproximadamente 4.25VDC en orden para acomodar el valor pico de una señal de 3VRMS de AC. Esto significa que la salida análoga puede ser usada para medir los niveles de densidad de flujo magnético que excedan del rango normal en las lecturas mostradas. Por instancia, un nivel de 31.5mT en el rango 30mT puede ser un resultado normal en una condición de sobre rango dirigida a 29.99mT. De cualquier forma, la salida seguirá siendo +3.15VDC.

El medidor aplicara la cantidad óptima de filtración de pase bajo a la señal de salida análoga basada en la frecuencia de un campo magnético detectado y modo de operación (modo de AC o DC).



Figura 3-20

Salida análoga mostrada

Cuando ambos ajustes, la SALIDA ANALOGA y RANGO AUTOMATICO son activados, la siguiente condición podrá ocurrir. Supongamos que el rango presente es 3kG y la lectura presente es de 2.8kG. La salida análoga será de 2.8VDC. La señal incrementará a 3.2kG, forzaría un cambio automático en el ajuste de 30kG. La salida análoga sería ahora 0.32VDC por el cambio de rango. Esto puede traer problemas si la señal análoga es usada para tomar decisiones cuando no hay indicación de que un cambio de rango ha ocurrido. En esta situación es mejor seleccionar un rango que cubra el palmo de densidad de flujo magnético esperado.

La señal de salida análoga contiene ambos componentes de DC y AC de señal de densidad de flujo magnético. Esto significa que también contendrá alguna compensación inicial de DC en la sonda y el circuito del medidor. Estas compensaciones pueden ser removidas por la función de poner a cero.

La función de CERO puede también ser usada para introducir una compensación de DC si es necesario. Esto es usado cuando se observan formas de ondas de AC en alguna parte de la onda y comienza a acortarse porque excede del límite del medidor que es 4.25VDC. Usando la función de ZERO, el centro de la onda se podrá mover para reducir o eliminar el recorte como es representado en la figura a continuación.

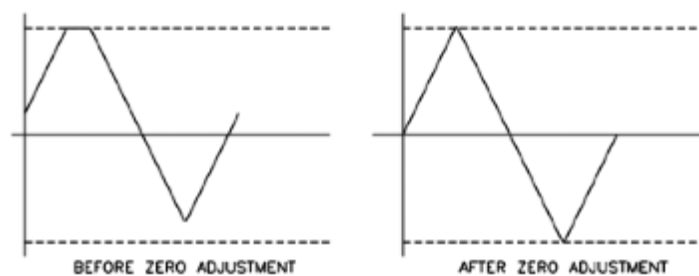


Figura 3-21

Ajuste de compensación de DC en la salida análoga

Fuentes de errores de medición

Cuando esté tomando mediciones de densidad de flujo magnético existen varias condiciones que pueden causar un error:

- 1) Si está operando el medidor y el símbolo de BATERIA BAJA ha aparecido.
¡Las especificaciones del instrumento no se garantizan cuando las condiciones de batería baja existen!
- 2) Poner a cero las señales de error del medidor, sonda y fuentes cerca de interferencia magnética.
- 3) Sujetar la sonda a abuso físico.
- 4) Una de las fuentes de error más comunes es la posición angular de la sonda respecto al campo que va a ser medido. Como se menciona en la sección 1, el generador hall no es solamente sensible al número de líneas de flujo pasando a través, sino que también al ángulo en que pasa a través de él. El generador hall produce una señal más grande cuando las líneas de flujo son perpendiculares al sensor como se muestra en la figura 3-22.

5) Como se muestra en la figura 3-23 mientras mayor sea la distancia entre la fuente magnética y la sonda, menos líneas de flujo pasaran a través de la sonda. Esto puede causar que la salida de la onda disminuya.



Maneje la sonda con cuidado. No curve el tallo o aplique presión a la punta de la sonda porque se puede dañar. Use la cubierta protectora cuando no esté utilizando la sonda.



8) La densidad de flujo magnético puede variar considerablemente a través de la cara del polo de un magneto permanente. Esto puede ser causado por defectos físicos internos como una grieta o una burbuja, o una mezcla inconsistente de materiales. Generalmente el área sensible del generador hall es mucho más pequeña que la superficie del área del imán, entonces las variaciones de densidad de flujo magnético son muy aparentes. La figura 3-24 nos muestra esta situación.

7) Las exactitudes del medidor y la sonda están afectadas por las variaciones de temperatura. Vea la sección de ESPECIFICACIONES para información específica.

Mas detalles en el modo de operación con AC

Es posible que la señal de densidad de flujo contenga ambos componentes de DC y AC. En el modo de AC, el valor mostrado es el valor verdadero de RMS de la onda que remueve el componente de DC. De todas formas, si el componente de DC es muy grande esto puede forzar el valor pico de la onda y exceder los límites eléctricos del medidor. Esto podría causar un corte en la onda e introducir errores en la lectura final. Esto también conduce a una condición de sobre rango en la pantalla y puede conducir al comportamiento errático si el RANGO AUTOMATICO esta activado. La presencia de recortes en la señal de AC puede ser verificada observando la señal de salida análoga.

Como esta dicho en la sección de especificaciones, la exactitud de la lectura verdadera de RMS es solamente garantizada para lecturas más grandes de aproximadamente 4% del rango de escala completa. Por ejemplo, esto podría ser 1mT en el rango de 300mT. Seleccione el rango más bajo si es posible para mantener la exactitud. Vea la sección de USO DE SALIDA ANÁLOGA y la figura 3-22 para más información detallada a cerca de reducir este tipo de errores. Los recortes de señales también pueden ocurrir cuando observa las señales de frecuencia más altas (normalmente >10kHz) por arriba del 30% del rango seleccionado, (especialmente con una sonda transversal). En este caso el rango más grande siguiente sería usado.

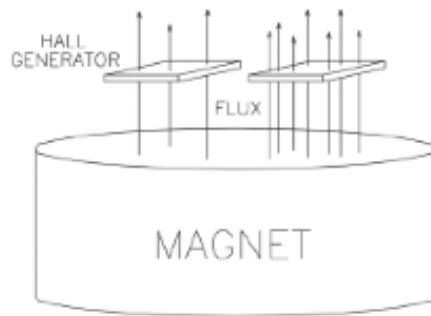


Figura 3-24
Variaciones en densidad de flujo magnético en un imán



El uso de algunos cables de poca calidad o sin protector puede causar errores en la medición y sensibilidad de aumento a interferencia de radiofrecuencia (RFI)

Una lectura de AC, siendo un valor verdadero de RMS, no tiene polaridad. De cualquier forma, cuando está utilizando la función RELATIVO en AC, un valor negativo puede ser mostrado. Una lectura negativa de AC significa que la lectura presente es menor a la del valor RELATIVO. Un valor sin señal significa que la lectura presente es mayor o igual al valor RELATIVO. Por ejemplo, si el valor original RELATIVO era 100mT y el campo presente es de 80mT, el resultado será de -20mT.

Mas detalles en el modo de operación con DC

Es posible que la señal de densidad de flujo magnético contenga ambos componentes de DC y AC. En el modo DC, esto puede conducir a lecturas inestables. Si el valor pico del componente de AC alcanza los límites eléctricos del medidor, aun cuando el promedio de nivel de DC esta dentro de los limites, una condición de sobre rango puede aparecer en la pantalla. Esta situación también puede conducir a un comportamiento errático si el ajuste de RANGO AUTOMATICO esta activado.

La presencia de una señal de AC puede ser verificada observando la señal de salida análoga o usando el modo de AC para determinar la magnitud del componente de AC.

Sección 3

Operación Remota

Conexión a interfase USB

NOTA: Asegúrese que el modo suspendido este desactivado previo a la operación remota.

Antes de usar la capacidad de operación remota del medidor, el software del USB debe ser instalado en la computadora. Este software viene suministrado en el CD de manual del usuario en el medidor, sin embargo el software mas reciente debe estar disponible. Por favor visite el sitio web de F.W Bell, para descargar el último software de los medidores de la serie 5100, y siga las instrucciones de la página para la instalación.

Normas de mando remoto

Antes de 1987 algunos instrumentos que destacaron interfaces de comunicación RS232 tenían sus comandos únicos de intercambio de información. Eventualmente algunos fabricantes comenzaron a ofrecer modelos que reconocieran otros comandos de fabricantes, para que los compradores pudieran fácilmente cambiar sin hacer modificaciones grandes en sus programas.

El estándar IEEE-488-1987.2 (también llamado “IEEE-488.2”) era un paso adelante creando una forma universal de comunicarse con algún instrumento, a pesar del fabricante o el tipo de instrumento usado. Esto fue realzado después por el estándar SCPI1991 (Comandos de software para instrumentos programables), que define los comandos específicos y las respuestas que cubrieron una amplia gama de usos. A través de estos estándares fueron apuntados por uso con la instrumentación IEEE488 que eran comúnmente usados con interfaz serial RS232 también.

El modelo 5180 se apoya mucho en los comandos IEE-488-1927.2 “comunes” también como un subconjunto de los comandos SCPI-1991.

Formato de comandos

Todos los comandos consisten en una cadena de caracteres ASCII. Algunos comandos contienen parámetros numéricos que son usados para poner o reiniciar bits individuales dentro de registradores binarios. Por ejemplo un valor de 45 decimales es el mismo binario 101101, estos bits 5, 3, 2 y 0 se ajustan en el registrador y reinician los demás. Mandando el valor “00101101” puede ser interpretado como el numero 101,101.

NOTA: No más de 500 caracteres pueden ser enviados en una cadena de comandos.

Parachoques de error

Los errores son generados por variantes en las fuentes, como errores de hardware o errores en la sintaxis del comando. Si un error ocurre, un mensaje es guardado en un parachoques de error. El mensaje puede ser recuperado por un comando específico discutido después en esta sección.

Registros de status

Existen cuatro registros que indican el estado del instrumento, como errores o el estado presente del medidor. Estos son registros de 8bit, pero en muchos casos no todos los bits son usados. Los cuatro registros son llamados:

- Evento de medición
- Evento de operación
- Evento estándar
- Evento cuestionable

También hay un registro de 8bits que provee 1bit de resumen para cada uno de los cuatro registros. Este es llamado el BYTE DE ESTADO. Cada registro consiste de tres registros individuales, como se representa en la figura 4-3 (siguiente pagina).

1. El registro CONDICION es en tiempo real, leer solamente el registro que es constantemente actualizado para reflejar las condiciones de la operación de corriente.
2. El registro EVENTO es alimentado por el registro CONDICION, pero funciona como un pestillo. Siempre que cualquier bit en el registro de condición vaya a "1", echa el pestillo sobre una correspondencia "1" en el registro EVENTO y restos así hasta no haberse limpiado por un comando específico.
3. El registro PERMITIR es un registro máscara que es usado para generar un solo bit de estado para el BYTE DE ESTADO. Ajuste algún bit en el registro PERMITIR para que "1" permita una correspondencia "1" en el registro EVENTO y ponga el bit de resumen en el BYTE DE ESTADO.

Información para la operación remota del Gaussmetro 5180

Existen dos archivos DLL los cuales deben ser instalados cuando usted corra el programa del sistema en el CD del manual de usuario del 5180. Ellos son el libusb0.dll y usb5100.dll. Estos deben estar instalados en su sistema cuando usted corra la instalación del CD. Nota: Estos archivos permiten la comunicación entre el 5180 por un programa de lenguajes de nivel alto con varios tipos de C, C++ o C#. VisualBasic o programas de desarrollo como LabView, Agilent VEE o TestPoint con los que puede hacer llamadas a un archivo DLL. Las definiciones de función son dadas cerca del fondo de esta página. Las versiones anteriores del software pueden no trabajar con un procesador intel dual core. Existen 3 funciones en el usb5100.dll que puede necesitar para comunicarse con el 5180.

1. La primera es "openUSB5100" y regresa un numero entero de 4 octetos (mucho tiempo sin señal en C) que es la manija de USB para el dispositivo con el cual empieza a comunicarse. Usted puede comunicarse con más de un equipo 5180, pero necesita mantener la pista de la manija de cada unidad porque la manija puede pasar a las otras 2 funciones cuando las llama. Ejemplo: llama "openUSB5100" y este regresará un valor, por ejemplo 10203045 o algún otro número.
2. La segunda función es la única que podría usar para hacer todas las demás comunicaciones, excepto para cerrar la sesión con el 5180. Esta es la "scpiCommand" y requiere 4 argumentos para ser pasada cuando llama.
 - a. El numero de ID asignado al USB cuando el dispositivo estaba abierto inicialmente (La manija regresa por openUSB5100)
 - b. La cadena de comandos SCPI(La cadena de texto para el comando deseado como dado en el manual de uso de operación remota y secciones de comandos SCPI)
 - c. Señale al objeto cuando usted quiera que la respuesta regrese (esto puede ser un señalamiento para una cadena variable)
 - d. Longitud de cadena de respuesta máxima. Predeterminadamente es 80 y esta puede ser buena para algunas aplicaciones. Ejemplo scpiCommand(102030405, *IDN?, señalamiento para cadena de respuesta variable, 80)
3. La tercera función cerrará la sección de USB con el 5180. Esto es "closeUSB5100" y no regresara nada. Ejemplo:
`closeUSB5100(102030405)`
 Debajo están las definiciones de función para este:
`FWB5180.h`
`// El siguiente block ifdef es la forma estándar de creación de macros que hace la exportación`

```
// de un DLL más simple. Todos los archivos con este DLL son compilados con el símbolo
USB5100_EXPORTS // definido en la línea de comandos. Este símbolo podría no ser definido
sobre ninguno proyecto
// que usa este DLL. De esta forma cualquier otro proyecto cuyos archivos de origen incluyan
este archivo ve
// las funciones de USB5100:API importadas de un DLL, donde este el DLL verá símbolos
// definidos con este macro como siendo exportado.
```

```
#ifdef USB5100_EXPORTS
#define USB5100_API__declspec(dllexport)
#else
#define USB5100_API__declspec(dllimport)
#endif
Extern "C" USB5100_API unsigned int openUSB5100(void);
Extern "C" USB5100_API void closeUSB5100(unsigned int fwb5000ID); Extern "C"
USB5100_API int scpiCommand(unsigned int usbID, Char*cmd, char*, result, int len);
```

Otra información general de archivo del 5180

La secuencia de llamado básica del ejecutable y archivos DLL en la instalación del 5180 es la siguiente:

- PC5180.EXE es una aplicación ejecutable que provee la interface grafica del medidor en el monitor de la computadora. Esta forma es usada para algunos usos de supervisión remota simple, etc., pero no es muy útil para integrar un 5180 dentro de alguna clase de sistema automatizado o ambiente de pruebas vía algún programa genérico de lenguaje. PC5180.EXE llama funciones que están exportadas de lib5100.DLL.
- Lib5100.DLL exporta una colección de clases .NET que manejan conexión de alto nivel y muestran funciones. Llama funciones que son exportadas por usb5100.DLL
- Lib5100.DLL exporta muchas funciones que actualmente hacen la conexión del USB y comunicaciones con el medidor 5180. Esto es el DLL que provee las funciones usadas por la prueba de fábrica y sistema de calibración de Pacific Scientific OECO. Esto llama funciones que son exportadas de libusb0.dll. Las funciones en este DLL suelen ser capaces de ser llamadas por programas de lenguajes de nivel más alto usando el método descrito anteriormente en este documento.
- Libusb0.DLL es parte del paquete de driver del dispositivo y exporta funciones de acceso al USB genérico de muy bajo nivel. Esto no es específico para el 5180 y probablemente no haría a nuestros clientes mucho bien en sus desarrollos de software para comunicarse con el 5180. Este es un proyecto abierto de la fuente y la información está disponible en la siguiente liga: <http://libusbwin32.sourceforge.net/> y varios otros sitios probablemente relacionados, si es cliente necesita esta información.

BYTE DE ESTADO y demanda de servicio (RQS)

Un bit en el BYTE DE ESTADO llamado RQS (demanda de servicio) se establece cuando un evento ocurre y requiere la atención de la computadora. El bit RQS puede establecerse si alguno de los bits de resumen de los registros EVENTO DE MEDICION, EVENTO DE OPERACIÓN, EVENTO ESTANDAR o

EVENTO CUESTIONABLE es establecido, o si un mensaje de error existe. El registro ESTADO PERMITIDO es un registro máscara que es usado para permitir alguna de estas condiciones para establecer el bit RQS establezca algún bit en el registro ESTADO PERMITIDO para que "1" sea permitida una correspondencia de "1" en el registro BYTE DE ESTADO para establecer el bit RQS. Estos registros son descritos en la figura 4-4.

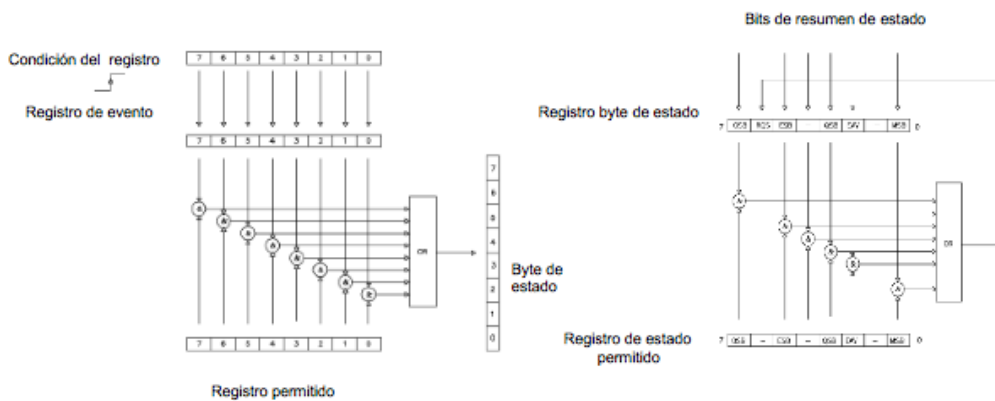


Figura 4-3 Registro de condición, permitido y estado

Figura 4-4 Byte de estado y registros permitidos

Bit de resumen de operación: OSB:

Si alguno de los bits en el registro de EVENTO DE OPERACIÓN está establecido, y ellos respectivamente permiten que los bits sean establecidos, el bit de resumen de operación (OSB) estará designado.

Bit de resumen de evento: ESB:

Si alguno de los bits en el registro de EVENTO ESTANDAR está establecido, y ellos respectivamente permiten que los bits sean establecidos, el bit de resumen de evento (ESB) estará designado.

Bit de resumen cuestionable: QSB:

Si alguno de los bits en el registro de EVENTO CUESTIONABLE está establecido, y ellos respectivamente permiten que los bits sean establecidos, el bit de resumen cuestionable (QSB) estará designado.

Bit de resumen de medición: MSB:

Si alguno de los bits en el registro de EVENTO DE MEDICION está establecido, y ellos respectivamente permiten que los bits sean establecidos, el bit de resumen de medición (MSB) estará designado.

Error disponible: EAV:

Este bit establece cualquier tiempo que sea un mensaje de error disponible en el buffer de error.

Demanda de servicio: RQS:

Si alguno de los bits en el registro de BYTE DE ESTADO está establecido, y ellos respectivamente permiten que los bits sean establecidos en el registro de ESTADO PERMITIDO, la demanda de servicio (RQS) estará designada.

Registro de evento estándar

Si alguno de estos bits es establecido, y ellos respectivamente los permiten establecerse, el Bit de resumen de evento (BSE) será designado en el BYTE DE ESTADO.



Figura 4-5
Registro de evento estándar

Encendido: PON

Indica que el medidor fue apagado y encendido desde la última comunicación.

Comando de Error CME:

Indica que este fue un error de sintaxis o deletreo en el comando, o el comando recibido no es respaldado.

Error de ejecución EXE:

Indica que el medidor detectó un error durante el intento de ejecutar un comando.

Error de dependiente del dispositivo DDE:

Indica que el medidor no operó apropiadamente debido a algún error interno.

Operación completa OPC:

Indica que todas las operaciones solicitadas han sido completadas.

Registro de evento de medición

Si alguno de estos bits es establecido, y ellos respectivamente los permiten establecerse, el Bit de resumen de medición (MSB) será designado en el BYTE DE ESTADO.



Figura 4-6
Registro de evento de medición

Lectura desorbitada ROF:

Indica que la lectura presente excede del rango de medición.

Lectura disponible RAV:

Indica una lectura adquirida y procesada.

Registro de evento de operación

Si alguno de estos bits es establecido, y ellos respectivamente los permiten establecerse, el Bit de resumen de operación (OSB) será designado en el BYTE DE ESTADO.



Figura 4-7
Registro de evento de operación

Modo de medir MEAS:

Indica que el medidor está en proceso de adquirir y procesar una lectura.

Registro de evento cuestionable

Si alguno de estos bits es establecido, y ellos respectivamente los permiten establecerse, el Bit de resumen cuestionable (QSB) será designado en el BYTE DE ESTADO



Figura 4-8
Registro de evento cuestionable

Resumen calibración CAL:

Indica que una calibración inválida constante ha sido detectada durante el encendido o cuando la sonda fue instalada. El instrumento podría en cambio usar un parámetro predeterminado. Este bit se limpiara una vez que el medidor y la sonda se hayan calibrado satisfactoriamente.

NOTA: ¡Las especificaciones del medidor no están garantizadas cuando el bit CAL esté establecido!

Sintaxis de mando “Común”

Los comandos “comunes” son reconocidos e interpretados de una manera similar por todos los instrumentos que siguen el estándar IEEE488.2, así sea un DVM, una mira, medidor de frecuencia, gaussímetro, etc. Estas son las reglas de la sintaxis:

1. Un comando común siempre comienza con un asterisco (*) seguido por tres o cuatro siglas y posiblemente algún otro parámetro. Por ejemplo, el comando para limpiar los registros de eventos es *CLS.

2. Los comandos no son sensibles ante mayúsculas o minúsculas. Por ejemplo, los comandos *CLS, *cls y *cLS son idénticos.
3. Si hay cuatro caracteres en las siglas, siempre habrá un signo de interrogación (?) e indica que la información está siendo solicitada por el instrumento.
4. Si un parámetro sigue un comando, debe ser separado de una sigla por un espacio. El parámetro es el ASCII representación de un numero entero. Por ejemplo, si el parámetro a mandar es 1100 binario, el parámetro actual enviado serán los dos caracteres ASCII 12, desde 1100 binario= 12 decimal. Si usted envía los cuatro caracteres de ASCII, 1100 será interpretado como 1100 decimal (mil cien)
5. Un número devuelto del instrumento es una representación de ASCII de un número. Por ejemplo si un instrumento regresa la cadena 345 ASCII el número es 345 decimal (trescientos cuarenta y cinco), que se interpreta como 159 hex.
6. Los comandos múltiples pueden ser enviados en una cadena. Los comandos pueden ser separados por un punto y coma (;). Por ejemplo, *CLS;*IDN? Primero limpia los registros de evento y después solicita la información de modelo y fabricante. Si más de uno de los comandos en la cadena solicita información del instrumento, la respuesta del instrumento también tendrá separaciones de punto y coma en las respuestas, como 345;0;10.

Comandos “Comunes”

SIGLA	NOMBRE	DESCRIPCIÓN DE INFORME
*CLS	Limpiar estado	Limpiar todos los registro de eventos y buffer de errores
*ESE <NRf>	Evento de programa permitido	Registro de evento de programa estándar permitido
*ESE?	Pregunta de evento permitido	Lea el registro de evento estándar permitido
*ESR?	Pregunta de evento de estado	Lea el registro de evento estándar y límpielo
*IDN?	Pregunta de identificación	Indica el fabricante, número de modelo, número de versión del software
*OPC?	Establecer operación completa	Establecer el bit de operación completa en el registro de evento estándar después de que todos los comandos hayan sido ejecutados.
*OPT?	Pregunta de identificación de opción	Regresa información acerca de la conexión de la sonda.
*SER <NRf>	Estado de programa permitido	Registro de estado de programa permitido
*SER?	Pregunta de estado permitido	Lea el registro de ESTADO permitido
*STB?	Pregunta de byte de estado	Lea registro de byte de estado

Figura 4-1
Resumen de comandos comunes

***CLS-** LIMPIAR ESTADO

Limpiar los registros de EVENTO DE MEDICION, EVENTO DE OPERACIÓN, EVENTO ESTANDAR, Y EVENTO CUESTIONABLE, pero no sus registros permitidos. Esto también limpiara el buffer de error.

***ESE<Nrf>-** REGITRO DE EVENTO DE PROGRAMA ESTANDAR PERMITIDO

Un bit establecido en el registro de EVENTO ESTANDAR PERMITIDO aprueba el evento correspondiente para establecer el ESB (bit de evento de resumen) en el registro de BYTE DE ESTADO. <Nrf> es una cadena ASCII representando una máscara de número entero. Por ejemplo un valor de 45 decimal es el mismo que un 00101101 binario, estos bits 5, 3, 2 y 0 se establecen en el registro permitido.

***ESE?**- PREGUNTA DE REGISTRO DE EVENTO ESTANDAR PERMITIDO. Devuelve el contenido del registro de EVENTO ESTANDAR PERMITIDO.

***ESR?**- PREGUNTA DE REGISTRO DE EVENTO ESTANDAR. Devuelve el contenido del registro de EVENTO ESTANDAR. NOTA: el registro de EVENTO ESTANDAR es limpiado después de un comando *ESR?.

***IDN?**- PREGUNTA DE IDENTIFICACION

Devuelve la siguiente cadena: F.W.BELL, MODELO 5180,RX.x. La cadena Rs.x es el nivel de revisión de soporte lógico inalterable, donde esta x.x también un numero decimal, como un 1.1.

***OPC-** ESTACLECER OPERACIÓN COMPLETADA.

Hace que el bit OPC (operación completada) se establezca en el registro de EVENTO ESTANDAR cuando todos los comandos han sido ejecutados.

***OPC?** PREGUNTA DE OPERACIÓN COMPLETADA

Hace que el bit OPC (operación completada) se establezca en el registro de EVENTO ESTANDAR y devuelve un ASCII "1" cuando todos los comandos han sido ejecutados.

***OPT?**- PREGUNTA DE OPCION DE IDENTIFICACION

Devuelve una cadena que identifica el número de modelo y serie de la sonda. El número de modelo siempre será de 12 caracteres de longitud incluyendo espacios de rastreo, como STD580404. Siguiendo el numero de modelo sería una coma (,). El siguiente será el número de serie, que siempre serán diez caracteres de longitud incluyendo espacios de rastreo, como 0523004. Si la sonda no es conectada o no puede ser identificada la cadena será de forma predeterminada, "UNDEFINED ,0".

***SRE <NRd>** - REGISTRO DE PROGRAMA DE ESTADO PERMITIDO

Un bit establecido en el registro de ESTADO PERMITIDO permite que el evento correspondiente se establezca el RQS (demanda de servicio) en el registro del BYTE DE ESTADO. <NRd> es una cadena ASCII representando una máscara de número entero. Por ejemplo un valor de 45 decimales es el mismo que un binario 00101101, estos bits 5, 3, 2 y 0 se establecen en el registro permitido.

***SRE?** – PREGUNTA DE REGISTRO DE ESTADO PERMITIDO. Devuelve los contenidos del registro de ESTADO PERMITIDO. ***STB?**- PREGUNTA DE BYTE DE ESTADO. Devuelve los contenidos del registro de BYTE DE ESTADO.

NOTA: el registro de BYTE DE ESTADO no se borra después de un comando *STB?. Otros registros y buffers deben ser limpiados para borrar los bits del BYTE DE ESTADO.

Sintaxis de comando SCPI

Los comandos SCPI van un paso adelante que el IEEE488.2 y proveen un protocolo de lenguaje y definen un estándar establecido de comandos para programar más aspectos del instrumento. Estas son las reglas de sintaxis:

- 1) El primer carácter de cualquier cadena de comandos es dos puntos (:).
- 2) Los comandos no son sensibles ante mayúsculas o minúsculas. Por ejemplo los comandos :MEASURE, :measure y :MEASure son idénticos.
- 3) El signo de interrogación (?) es un comando se significa que requiere información del instrumentos. Esto es llamado comando de pregunta.
- 4) Para cualquier comando existe un corto y largo de letreo del comando. Use las siguiente reglas para la versión corta:
 - a) Si la longitud del comando es cuatro letras o menos, no hay versión corta.
 - b) Si el comando es de más de cuatro letras y la cuarta letra es una vocal, puede acortarlo eliminando de la cuarta letra en adelante. Por ejemplo, :RESET puede acortarse a :RES.
 - c) Si el comando tiene más de cuatro letras y la cuarta es consonante, Puede acortarlo eliminando después de la cuarta letra. Por ejemplo, el comando, :MEASURE puede acortarse a :MEAS.
 - d) Si el comando contiene un signo de interrogación (?) o un parámetro no opcional este debe incluirse después de la versión corta, Por ejemplo un comando de pregunta de :CONDITION? Puede ser acotado a :COND?.
 - e) El uso de algún comando que no sea la versión corta o larga no es permitido. Por ejemplo ambos comandos :MEASURE y :MEAS son aceptables, pero :MEASU no lo es.
- 5) Si el parámetro sigue un comando este puede ser separado del comando por un espacio.
- 6) Los comandos múltiples pueden ser enviados en una cadena. Los comandos pueden ser separados por un punto y coma (;) pero los dos puntos (:) todavía deben preceder cada comando. Si más de uno de los comandos en la cadena requiere información del instrumento, en la respuesta de este tendrá también puntos y comas de separación, como 345;0;10.

Comandos SCPI

En la discusión siguiente los comandos son escritos tal que la forma corta del comando es escrita en letras MAYÚSCULAS y el resto del comando es escrito en letras minúsculas.

Cada forma puede ser usada.

Si los parámetros son requerido deben aparece dentro de <> en este documento. Estos símbolos no son parte de la actual cadena de comandos. Un parámetro <n> es un solo dígito ASCII. <NRf> es usualmente un dígito múltiple. El medidor contiene un subconjunto de los comandos disponibles SCPI. Sin embargo existen algunas funciones que no están incluidas en los comandos estándar SCPI. En estos casos se tiene unos comandos especiales que decoran después otros comandos SCPI que son similares en su función.

COMANDOS DE MENSAJE DE ERROR	DESCRIPCION
:SYSTem:ERRor?	Recupera el siguiente mensaje de error

:SYSTem:CLEar	Limpiar todos los mensajes de error
---------------	-------------------------------------

Comandos de registro de estado	Descripción
:STATus:OPERation:EVENT?	Pregunta de registro de evento de medición
:STATus:OPERation:EVENT?	Pregunta de registro de evento de operación
:STATus:QUESTionable:EVENT?	Pregunta de registro de evento cuestionable
:STATus:MEASurement:ENABle <NRf>	Programa de medición de registro de evento permitido
:STATus:OPERation:ENABle <NRf>	Programa de operación de registro de evento permitido
:STATus:QUESTionable:ENABle <NRf>	Programa de registro de evento cuestionable permitido
:STATus:MEASurement:ENABle?	Pregunta de registro de evento de medición permitido
:STATus:OPERation:ENABle?	Pregunta de registro de operación de evento permitido
:STATus:QUESTionable:ENABle?	Pregunta de registro de Evento cuestionable permitido
:STATus:MEASurement:CONDition?	Pregunta de registro de condición de medición
:STATus:OPERation:CONDition?	Pregunta de registro de condición de operación
:STATus:QUESTionable:CONDition?	Pregunta de registro de condición cuestionable
:STATus:PRESet	Limpiar todos los registro de eventos

Comandos de modo	Descripción
:UNIT:FLUX:AC:GAUSS	Programa de gauss de CA
:UNIT:FLUX:AC:TESLa	Programa de tesla de CA
:UNIT:FLUX:AC:AM	Programa de amp-metros modo de CA
:UNIT:FLUX:DC:GAUSS	Programa de gauss de CD
:UNIT_FLUX:DC:TESLa	Programa de tesla de CD
:UNIT:FLUX:DC:AM	Programa de modo A-M
:UNIT:FLUX?	Pregunta del modo establecido

Comandos de rango	Descripción
:SENSe:FLUX:RANGe:AUTO	Programa de auto rango
:SENSe:FLUX:RANGe <n>	Programa de rango fijo
:SENSe:FLUX:RANGe?	Pregunta de rango establecido

Comandos de retención	Descripción
-----------------------	-------------

:SENSe:HOLD:STATE<n>	Programa de modo de retención
:SENSe:HOLD:STATE?	Pregunta de modo de retención establecido
:SENSe:HOLD:RESet	Reiniciar el valor sostenido presente

Comandos de cero/relativo	Descripción
:SYSTem:AZERo	Inicia la operación automática a cero
:SYSTem:ARELative:STATE<n>	Programa de modo relativo
:SYSTem:ARELative:STATE?	Pregunta de modo relativo establecido

Comandos de salida análoga	Descripción
:SYSTem:OUT <n>	Permitir/Desactivar salida análoga

Comandos de Medición	Descripción
:MEASure:FLUX?	Obtener la lectura de densidad de flujo

Tabla 4-2
Comandos SCPI

Mensajes y comandos de errores

Si un error ocurre, un mensaje aparecerá en el buffer de errores. El mensaje contendrá un número, una coma (,) y un informe de la descripción del error. Los números negativos (-) son usados por los mensajes SCPI definidos mientras números positivos (+) se relacionan especialmente con el medidor.

Cada tiempo el buffer lee el siguiente mensaje de error, lo regresa y lo borra. Si no existen errores el mensaje "0, No error" aparecerá.

Existen ciertos bits de estados de errores que serán establecidos en el registro de EVENTO ESTANDAR. Estos bits proveen indicadores de errores generales. El mensaje de error proveerá más información detallada acerca de él.

El buffer de errores puede ser leído y limpiado con los siguientes comandos:

:SYSTem:ERRor?

Devuelve el siguiente mensaje de error y lo retira del buffer.

:SYSTem:CLEar

Retira todos los mensajes del buffer de errores.

Si el medidor detecta un error en la cadena de comandos (un error deletreado, un comando que no es apoyado o un valor numérico que es incorrecto) el medidor no ejecutara el comando. Si el error es detectado en el medio de una cadena de comandos múltiples el comando que contiene el error, todos los comandos que siguen no serán ejecutados. El programa del usuario siempre deberá comprobar el BYTE DE ESTADO para determinar si un error ha ocurrido.

Lista de códigos de errores

0, NO ERROR
-201, NO EN MODO DE MEDICION
-120, ERROR DE DATO NUMERICO
-224, ERROR DE PARAMETRO ILEGAL
-363, ENTRADA DE BUFFER ALARGADA
-103, SEPARADOR INVALIDO
-102, ERROR DE SINTAXIS
-100, ERROR DE COMANDO
3, DATOS INVALIDOS DE CAL DEL MEDIDOR
40, INCAPAZ DE LEER DATOS DE CAL DE SONDA
43, DATOS INVALIDOS DE CAL DE SONDA
44, DATOS INVALIDOS DE CAL DE SONDA
45, DATOS INVALIDOS DE CAL DE SONDA
98, DATOS INVALIDOS DE CAL DE SONDA
99, ERROR DE CALIBRACION DE MEDIDOR
60, ERROR DE CALIBRACION DE MEDIDOR
61, ERROR DE CALIBRACION DE MEDIDOR
62, ERROR DE CALIBRACION DE MEDIDOR
63, ERROR DE CALIBRACION DE MEDIDOR
64, ERROR DE CALIBRACION DE MEDIDOR
65, ERROR DE CALIBRACION DE MEDIDOR
66, ERROR DE CALIBRACION DE MEDIDOR
67, ERROR DE CALIBRACION DE MEDIDOR

Comandos de estado

Los comandos de control de estado y preguntas de registros de EVENTO DE MEDICION, EVENTO DE OPERACIÓN Y EVENTO CUESTIONABLE.

:STATus:MEASurement:EVENT?

:STATus:OPERation:EVENT?

:STATus:QUESTionable:EVENT?

Devuelve el contenido específicamente del registro de EVENTO, entonces limpia este contenido.

:STATus:MEASurement:ENABLE<NRf>

:STATus:OPERation:ENABLE<NRf

:STATus:QUESTionable:ENABLE<NRf>

Programa específicamente el registro de EVENTO PERMITIDO con el valor <NRf> si una cadena ASCII

representa una máscara de número entero. Por ejemplo un valor de 45 decimal es el mismo que un 00101101 binario, estos bits 5, 3, 2 u 0 se establecen en el registro permitido

:STATus:MEASurement:ENABle?

:STATus:OPERation:ENABle?

:STATus:QUESTionable:ENABle?

Devuelve el contenido específicamente del registro de EVENTO PERMITIDO.

:STATus:MEASurement:CONDition?

:STATus:OPERation:CONDition?

:STATus:QUESTionable:CONDition?

Devuelve los contenidos específicamente del registro de CONDICION DE EVENTO. El registro de CONDICION DE EVENTO es un registro de tiempo real que refleja el estado del medidor en el tiempo de la lectura. Algunas condiciones pueden pasar muy rápido y pueden perderse por esta pregunta. Es a menudo mejor en los contenidos del registro de EVENTO ya que esto asegura el evento hasta que es limpiado por un comando específico.

:STATus:PRESet

Limpiara todos los registros de EVENTOS PERMITIDO.

Comandos de Modo

Estos comandos seleccionan lecturas en GAUSS, TESLA o AMPERIO METROS, y las lecturas de densidad de flujo de corriente alterna (AC) o directa (DC). Ver sección 3 para más información.

:UNIT:FLUX:AC:GAUSS Especifica las lecturas de densidad de flujo magnético de AC en gauss.

:UNIT:FLUX:AC:AM Especifica las lecturas de densidad de flujo magnético de AC en amperios metros.

:UNIT:FLUX:AC:TESLa Especifica las lecturas de densidad de flujo magnético de AC en teslas.

:UNIT:FLUX:DC:GAUSS Especifica las lecturas de densidad de flujo magnético de DC en gauss.

:UNIT:FLUX:DC:TESLa Especifica las lecturas de densidad de flujo magnético de DC

:UNIT:FLUX:DC:AM Especifica las lecturas de densidad del flujo magnético en amperio/metros

:UNIT:FLUX? Devuelve una cadena ASCII representativa del modo presente establecido en el medidor. La cadena ASCII puede ser GAUSS CD, GAUSS, CA, TESLA CD, TESLA CD, AM CA, O AM CD.

Comandos de rango

Estos comandos seleccionan cualquier rango fijo o rango automático. Ver sección 3 para mas información.

:SENSe:FLUX:RANGe:AUTO Seleccionar la función de Rango automático.

:SENSe:FLUX:RANGe <n> Seleccionar un rango fijo <n>, donde n =

0 para 300G/ 30 mT / 23.88 kA/m

1 para 3 kG/ 300mT / 238.8 kA/m

2 para 30 kG/ 3T/ 2388 kA/m

:SENSe:FLUX:RANGe?

Devuelve un dígito ASCII representativo del rango presente establecido en el medidor, así:

0 para 300G/ 30mT/ 23.88 kA/m

1 para 3kG/ 300mT/ 238.8 kA/m

2 para 30kG/ 3T/ 2388 kA/m

Comandos de retención

Estos comandos seleccionan uno de los modos de retención o reinician la presente lectura sostenida. Ver sección 3 para más información.

:SENSe:HOLD:STATe <n> Selecciona la función de retención, donde >n> es un solo dígito ASCII, así:

0 = Todos los modos de retención se apagan. 1= Retención mínima encendida

2= Retención máxima encendida

3= Retención pico encendida.

:SENSe:HOLD:STATe? Devuelve un dígito ASCII representativo del modo de retención presente establecido, así:

0= Todos los modos de retención apagados. 1= Retención mínima encendida

2= Retención máxima encendida

3= Retención pico encendida

:SENSe:HOLD:RESet Este comando reinicia la lectura presente sostenida.

Comandos de cero

Este comando inicia la operación del cero automático. Ver sección 3 para más información.

:SYSTEM:AZERo

Se inicia el cero automático sobre recibo sobre este comando.

Comandos de relativo

Estos comandos controlan la función de RELATIVO. Ver sección 3 para mas información.

:SYSTEM:ARELative:STATe <n<

La función relativa es apagada cuando <N> es 0. Cuando <n> es 1 la función relativa es encendida, utilizando el valor relativo previamente generado, si existe. Cuando <n> es 2 la función relativa es encendida y una operación relativa automática es iniciada.

SYSTem:ARELative:STATe?

Devuelve un solo dígito ASCII indicando el estado encendido/apagado de la función relativa. Un 0 indica que la función relativa está apagada. Un 1 indica que la función relativa está encendida.

Comandos de medición

Este comando adquiere una nueva lectura de densidad de flujo.

:MEASure:FLUX?

Este comando devuelve la última lectura de densidad de flujo. La cadena regresada contendrá un número real y un indicador de unidad (G, T o Am). Si está usando el modo de AC la lectura no contendrá un carácter de polaridad (+ o -). Los rangos de lecturas posibles para varias unidades de medición son:

0.0G para 29990G

0.00000T para 2.999 T

0Am para 2,388,000 Am

Comandos de salida análoga

Este comando activa o desactiva la SALIDA ANALOGA. Ver sección 3 para más información.

:SYSTem:OUT <n>

Activa o desactiva la SALIDA ANALOGA, donde <n> es un solo dígito ASCII, así:

0= Salida análoga apagada.

1= Salida análoga encendida.

2= Salida análoga encendida.

Nota: "2" es un argumento obsoleto todavía apoyado en la compatibilidad atrasada con el software actual del cliente.

Mezclando comandos "comunes" y SCPI

Como se mencionó anteriormente una cadena enviada al instrumento puede contener más de un comando, separados por un punto y coma (;) Los comandos "comunes" y SCPI pueden ser mezclados. Por ejemplo la cadena:

*CLS;:UNIT:FLUX:DC:TESLA;:MEASure:FLUX?

es válida, primero limpia los eventos del instrumento y registros de errores, después lo programa para suministrar lecturas en tesla en modo de DC y solicitar la última lectura. El sistema anfitrión se

preparara para recibir la lectura inmediatamente después de transmitir esta cadena de comandos al medidor.

Uso de comando de pregunta

Cuando algún comando de pregunta es emitido al medidor, se envía esta respuesta de regreso inmediatamente. Sin embargo si un comando de pregunta es parte de una cadena de comandos múltiple el medidor trasmitirá la respuesta después de que todos los demás comandos de la cadena hayan sido ejecutados. Por ejemplo esta cadena:

```
:UNIT:FLUX:DC:GAUSS;;MEAS:FLUX?;;DC:TESLA;;MEAS:FLUX?
```

En esta cadena el medidor es programado por el modo de gauss en DC y una medición es requerida. Entonces el medidor es programado para trabajar en modo TESLA en DC y otra medición es requerida. Cuando el medidor haya terminado de ejecutar toda la cadena de comandos este transmitirá una cadena similar a esta: +1892G;+0.1892T.

Utilización de la operación de estado completo

Existen muchas formas de determinar si el medidor ha ejecutado un comando. Si la cadena de comandos contiene un comando de pregunta, el programa puede simplemente esperar al medidor para transmitir su respuesta. Pero si el comando de pregunta contiene un error, el comando puede nunca ser ejecutado. En pocas palabras, algunos comandos no requieren una respuesta. La mejor forma de manejar todas las situaciones es emitir el comando *OPC? una vez antes de enviar cualquier otro comando. Esto causará que el medidor siempre transmita un ASCII "1" cada vez que ejecute una cadena de comandos. Si la cadena de comandos contiene una o más comandos de pregunta, el "1" será añadido al final de la respuesta, separado por un punto y coma (;). Por ejemplo la respuesta de esta cadena de comandos:

```
*OPC?;;UNIT:FLUX:AC:GAUSS
```

Seria de "1", ya que la respuesta de la cadena de comandos contiene una pregunta

```
*OPC=;;MEAS:FLUX?
Podría ser "+221.3G;1"
```

Códigos de errores del modelo 5100 que pueden aparecer si existe un problema

Códigos de error	Descripción del error	Posible problema
003	Datos inválidos de calibración	El medidor no está calibrado o hay datos corruptos
040	Error en la lectura con sonda EPROM	Sonda EPROM faltante o defectuosa
043	Fallo sonda CRC	Sonda EPROM defectuosa
044	Corriente de sonda incorrecta	Error en la sonda EPROM o mal funcionamiento del medidor
045	Fallo sonda CRC	Sonda EPROM no programada
098	Interrupción de datos de sonda	Error interno del medidor

099	Calibración de interrupción de datos	Mensajería interna del medidor/ reiniciar problema
060	Error ADC	Problema interno del medidor
061	Error Cero AD	Problema interno del medidor
062	Error de com PIC-DSP	Problema interno del medidor
063	Error compensado DAC	Problema interno del medidor
064	Error de corriente de la sonda	Sonda rota o problema del medidor
065	Error salida DAC	Problema interno del medidor
066	Error de beneficio de amplificador	Problema interno del medidor
067	Alta resistencia de entrada	Sonda rota o problema del medidor

Algunos errores son resultado del daño de la sonda. Si un código de error relacionado con algún problema de este tipo aparece, sustituya la sonda si es que hay otra disponible.