

twilight

INSTRUMENTOS DE MEDICIÓN INDUSTRIAL



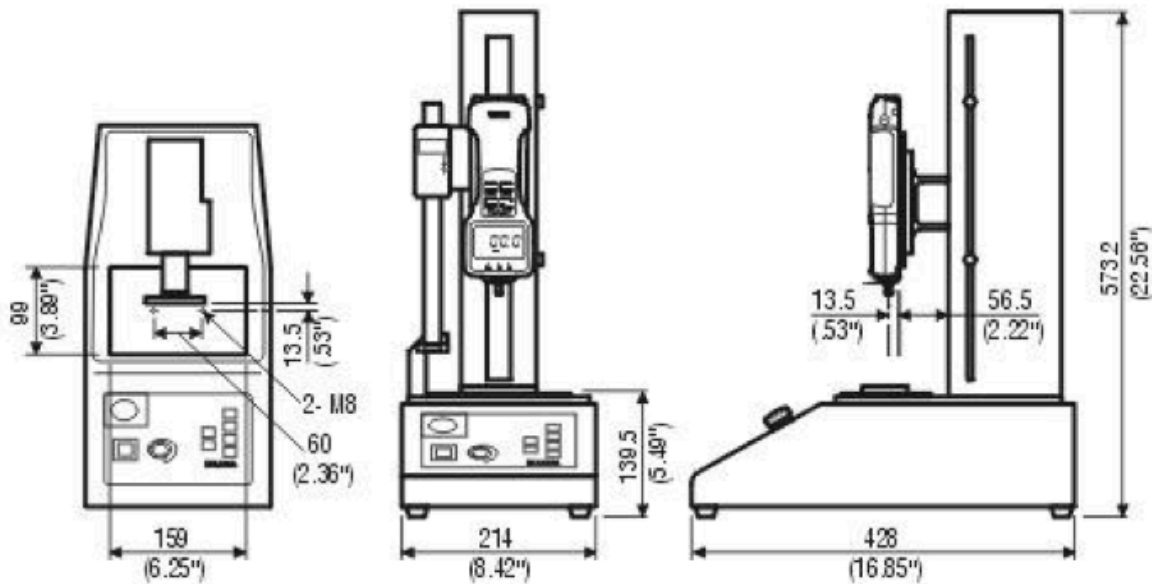
Base motorizada 500lbs

IM-MX110TM

Introducción:

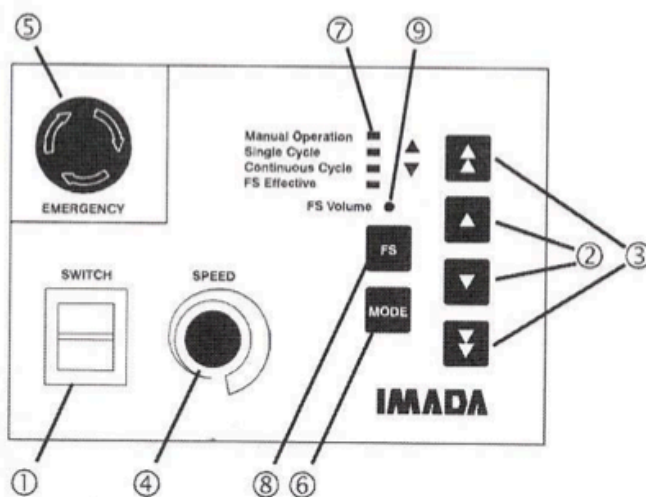
La base motorizada modelo MX-110TM asegura las condiciones de medición para eliminar posibles errores humanos.

Especificaciones:

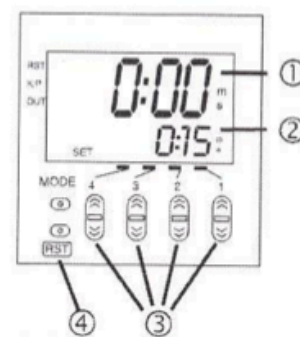


Base motorizada
 No. Modelo: MX-110TM
 Carga Máxima: 110lbf
 Velocidad: .4" ~ 12" /minutos
 Golpe: 14" (356mm)
 Potencia: 115/230 VCA

Temporizador digital
 Rango: 1 seg ~ 99min, 59 seg
 Exactitud: $\pm 0.01\%$, $\pm 0.05\text{seg}$



Panel de la base motorizada



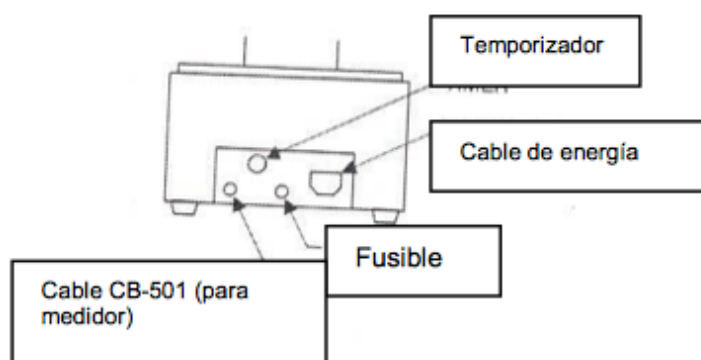
Panel de control del temporizador

- 1) Interruptor de encendido
- 2) Interruptor de dirección de velocidad ajustable
- 3) Interruptor de dirección de velocidad máxima
- 4) Perilla de ajuste de velocidad
- 5) Interruptor de paro de emergencia
- 6) Interruptor de selección de modo
- 7) Indicadores de modo
- 8) Interruptor de velocidad fija
- 9) Ajuste de velocidad fija

- 1) Demostración de tiempo transcurrido
- 2) Demostración de juegos de tiempo
- 3) Interruptores para seleccionar tiempos
- 4) Interruptor de reinicio

Sistema

1. Conecte la base y el medidor de fuerza IMADA Z2 con el cable CB-501.
2. Conecte el temporizador con la base.




Operación general


Asegúrese de lo siguiente antes del taponamiento del cable eléctrico.


1. Coloque la Perilla de ajuste de velocidad(4)en50(velocidad media).
2. Coloque el interruptor de emergencia (5) en sentido de las agujas del reloj para asegurarse que el freno de emergencia este puesto de nuevo.
3. Mueva el limite de viaje de mayor a menor de modo que haya separación entre ellos.
4. Conecte el cable eléctrico y enchufe a una salida de 115/230 VCA
5. Enciendo el Interruptor de encendido (1)

Manual de Operaciones

Cuando el equipo este encendido, el modo de operación manual habrá comenzado. Presione el interruptor de modo (6), para seleccionar otros modos.: ciclo solo, ciclo continuo, el indicador de modo (7) se encenderá.

1. Mueva el interruptor de modo (6) y seleccione Operación manual, el indicador de modo(7) se encenderá.
2. Cuando el interruptor de dirección  sea presionado, la cabeza se moverá para arriba, deténgala cuando alcance el límite superior.

Cuando el interruptor de dirección  sea presionado, la cabeza se moverá para abajo, deténgala cuando alcance el límite inferior.

3. Seleccione la velocidad de prueba.
 - A. Mueva la perilla de ajuste de velocidad (4).
 - B. Presione el interruptor de velocidad fija, el indicador de modo (7) se encenderá. La velocidad fija puede ser ajustada usando un pequeño destornillador para ajustar el potenciómetro de ajuste de velocidad fija (9).
4. A pesar de la velocidad presente, cuando se presiona el interruptor de velocidad máxima , la cabeza se moverá a máxima velocidad.

OPERACIÓN DE CICLO SOLO


Cuando el equipo este encendido, empezara en el modo de operación manual.

1. Presione el interruptor de modo (6) y selecciones ciclo solo, el indicador de modo(7) se encenderá.
2. Comience la operación de prueba.

Velocidad ajustable

Presione el interruptor de dirección . La cabeza se moverá (arriba o abajo en la velocidad seleccionada con la perilla de ajuste de velocidad (4) o con el interruptor de velocidad fija (8). Cuando la cabeza este en el limite superior o inferior deténgala y regrese a el limite opuesto. El ciclo se repetirá.

Velocidad máxima

Presione el interruptor de velocidad máxima  . La cabeza se moverá (arriba o abajo) a máxima velocidad hasta el límite, se detendrá y regresara al limite opuesto. El ciclo se repetirá. Durante la prueba presione cualquier interruptor de dirección o el interruptor de emergencia (5) para detener inmediatamente la prueba.

Fuerza de control de operación

La base MX-110TM puede ser usada con un control de fuerza cuando se utilice conjuntamente con un medidor digital de fuerza IMADA Z2 y el cable de interfase CB-501. Esta medida puede ser usada como una sobreprotección y puede ayudar a prevenir daños en varios casos, pero debido a la amplia variedad de condiciones de prueba la garantía no es posible.


1. Programe los límites del programa establecido en el medidor de fuerza IMADA Z2.
2. Presione el interruptor de modo (6) y seleccione ciclo continuo. Presione el interruptor de modo otra vez y el indicador de ciclo continuo (7) comenzara a parpadear.
3. Seleccione la velocidad de prueba:
 - A) Gire la perilla de ajuste de velocidad (4).
 - B) Presione el interruptor de velocidad fija (8), el indicador de modo (7) se

encenderá. La velocidad fija puede ser ajustada utilizando un pequeño destornillador para ajustar el potenciómetro de ajuste de velocidad fija (9).

4. Presione el interruptor ZERO en el medidor Z y comience la prueba.

Limites establecidos de fuerza superior e inferior


Programa los interruptores de tiempo seleccionados para elegir un tiempo en minutos y segundos.

Presione el interruptor de dirección . La cabeza se moverá (arriba o abajo en la velocidad seleccionada con la perilla de ajuste de velocidad (4) o con el interruptor de velocidad fija (8). Cuando el valor de fuerza llegue a su punto menor, el temporizador comenzara y el control de fuerza se activara para mantener la fuerza entre el punto mayor y menor programados con el medidor Z2. Cuando el tiempo se acabe, la prueba terminara y la cabeza se desplazara al limite opuesto y se detendrá.

Durante la prueba presione cualquier interruptor de dirección o el interruptor de emergencia (5) para detener inmediatamente la prueba.

Use el interruptor RST para reiniciar (si el interruptor RST es presionado mientras la prueba se esta realizando, la función de temporizador será incapacitada).

Forma predeterminada de control de fuerza

Presione el interruptor de máxima velocidad . La cabeza se moverá (arriba o abajo) a máxima velocidad hasta que llegue al punto mínimo de valor de fuerza. La velocidad se podrá cambiar con la perilla de ajuste de velocidad (4) o el interruptor de velocidad fija (8). Cuando el valor de fuerza asignado llegue a su punto máximo programado en el medido Z2, la prueba se detendrá.

Reinicio por sobrecarga

Si el base se sobrecarga o bloquea durante la prueba, desconecte el cable de la base al medidor de fuerza, cambie a operación manual y use el interruptor de dirección para regresar la cabeza (en la dirección opuesta a la sobrecarga) para liberar la carga.

Freno de emergencia

Presione el Interruptor de freno de emergencia (5) cuando este en una situación de emergencia. Para volver a enganchar en la posición de inicio el interruptor de paro de emergencia.

Limites

Limite Superior

La cabeza se dejara de mover hacia arriba cuando se encuentre en esta posición. Para ajustar el límite, afloje el tornillo y mueva a la posición deseada. Vuelva a poner bien asegurado el tornillo.

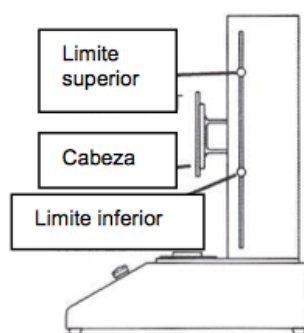
Limite inferior

La cabeza se dejara de mover hacia abajo cuando se encuentre en esta posición. Para ajustar el límite, afloje el tronillo y mueva a la posición deseada. Vuelva a poner bien asegurado el tornillo.

Precaución:

Asegúrese que el límite inferior sea suficiente para permitir la separación adecuada Del medidor de fuerza y los accesorios, para que estos no se sobrecarguen.

Para prevenir movimientos accidentales de la posición del limite inferior, reemplace el tornillo que se encuentra instalado con otro de llave Allen M4, de modo que el tornillo Allen haga el ajuste necesario.



-Precaución-

1. Las muestras de prueba pueden quebrarse o romperse, use lentes de seguridad y protecciones para mayor seguridad.
2. No exceda la capacidad de 110 lbf. Asegúrese de seleccionar los limites mayores y menores para evitar una sobrecarga.

2 años de garantía (aplica restricciones)

Imada, Inc. garantiza sus productos al comprador, serán libres de defectos de mano de obra, manejo de materiales fuera de lo normal y mantenimiento apropiado por 2 años (un año para adaptadores, accesorios y cables). Esta garantía no será efectiva si el producto a sido sujeto a sobrecargas, choques de carga, mal uso, negligencia, accidentes o intentos de reparación por personas ajenas a Imada, Inc.

Durante el periodo de garantía, podremos hacer, a nuestra opción, una reparación o un reemplazo de productos defectuosos. Por favor llame a nuestro departamento de servicio al cliente para solicitar un número de autorización de retorno, y regreso de productos defectuosos con cargo pagado por cuenta de Twilight.

La garantía precedente constituye la UNICA Y EXCLUSIVA GARANTIA, y negamos toda otra garantía, expreso, estatutario o implícito, aplicable a estos productos, incluyendo pero no limitando a todas

las garantías implícitas de manejabilidad y salud. En ningún caso Imada, Inc. será ligado por algún incidente o daños consecuentes.