

# twilight

INSTRUMENTOS DE MEDICIÓN INDUSTRIAL



**Dinamómetro Analógico**  
*IM-FB*

## Operación General

1. Presione (o rote para el modelo ESH) el interruptor de pico apagado.
2. Cuando apriete el accesorio en el vástago del medidor, utilice su mano, NO HERRAMIENTAS.
3. Rote el aro de tara a "0" para tarar el peso del accesorio y la orientación del vástago del medidor.
4. Comience la medición.

Modalidad a tiempo real: El interruptor de pico está apagado y el medidor muestra la fuerza a medida que cambia. En la modalidad a tiempo real, puede retener una medida crítica accionando el interruptor de pico a la posición de encendido.

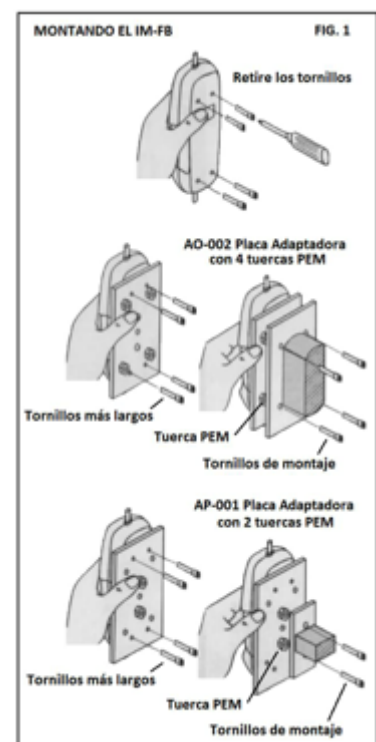
Modalidad de pico: El interruptor de pico está encendido y el medidor retendrá la lectura más alta hasta que el otro valor de lectura la supere. Apague el interruptor de pico para poner en "0" el medidor y luego enciéndalo nuevamente para volver a tomar el valor pico.

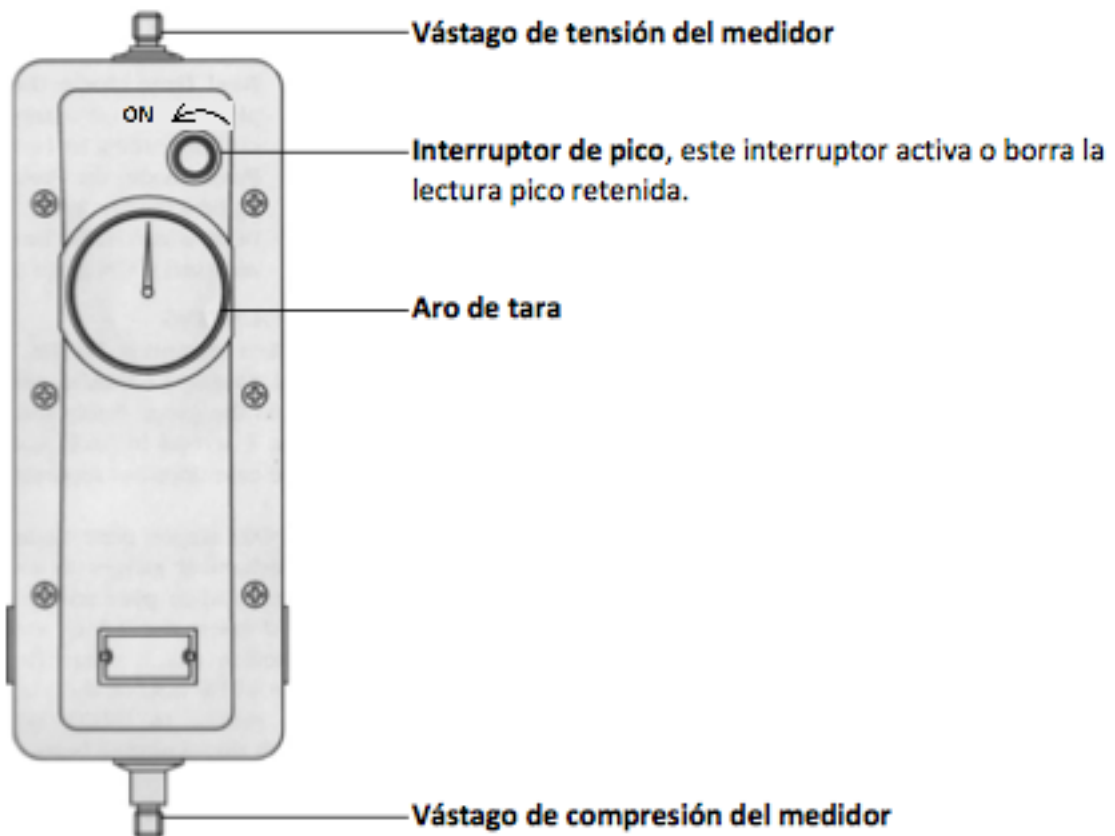
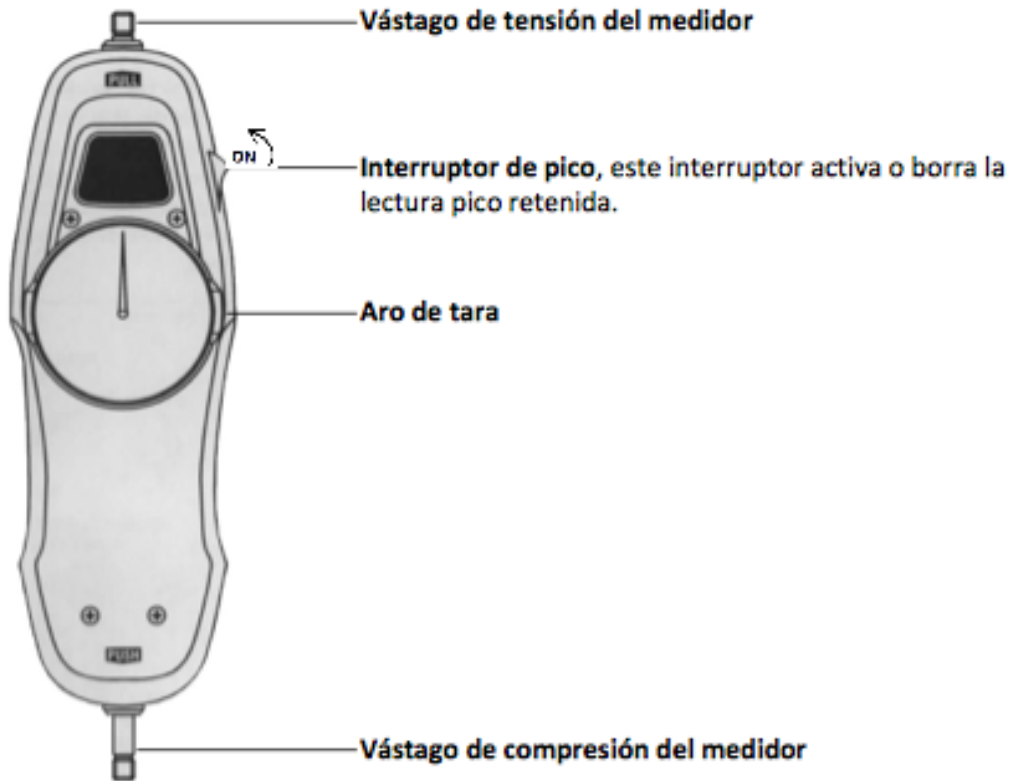
## Montaje

Al momento de montar un instrumento IMADA en soportes de prueba IMADA, sostenga el medidor firmemente y retire los cuatro tornillos de la parte trasera cuidando que la carcasa del medidor no se separe. (FIG. 1)

La placa adaptadora AP-002 monta los medidores mecánicos IMADA a soportes de pruebas IMADA. Alinee la placa y el medidor de modo que pueda atornillar los cuatro tornillos más largos incluidos para fijar el medidor. Luego utilice las cuatro tuercas PEM en la placa adaptadora para montar en el soporte de pruebas IMADA con los tornillos de montaje incluidos.

La placa adaptadora AP-001 monta medidores IMADA de capacidad baja a la mayoría de los soportes de pruebas de otras marcas. Utilice los cuatro tornillos (incluidos) para montar el medidor IMADA la placa adaptadora AP-001. Luego utilice las dos tuercas PEM en la placa adaptadora AP-001 o para montar a soportes de pruebas de otras marcas.



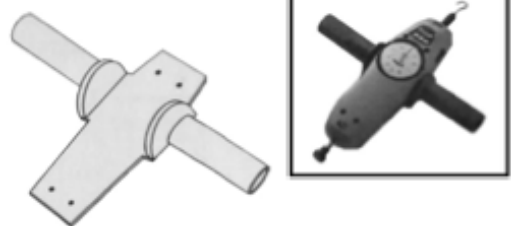


## Importante

1. No exceda la capacidad de la unidad y evite carga de shock.
2. Si no se respeta el límite de sobrecarga para el instrumento, la estructura y los elementos de montaje, puede causar daños en la propiedad, lesiones graves y muerte. Para mediciones utilizadas en suspensiones de equipos, salvaguardas adicionales son necesarias.
3. No utilice el vástago de tensión para medir compresión, ni el vástago de compresión para medir tensión.
4. La precisión puede verse afectada en presencia de mucha humedad o polvo.
5. No aplique aceite ni jabón químico, estos pueden causar corrosión o adhesión de polvo.
6. No retire el sello de garantía ni desarme el equipo, desarmarlo invalida la garantía.
7. Las especificaciones pueden cambiar sin previo aviso.

## Manubrio de Sujeción Opcional

El OH-1 / MOH-1 puede utilizarse con los dinamómetros de la serie FB. Construidos con acero de alta calidad para uso pesado, el manubrio facilita las mediciones para cargas pesadas. Completa con sus tornillos de montaje, el OH-1 ofrece condiciones de medición segura y constante.



## Rangos del FB (Resolución) Precisión:FB±0.3%F.S. FB-150±0.5%F.S.

Libras		Kilogramos		Newtons	
Modelo	Capacidad (Resolución)	Modelo	Capacidad (Resolución)	Modelo	Capacidad (Resolución)
FB-32oz	32ozf (0.25ozf)	FB-1kg	1kgf (10gf)	FB-10N	10N (0.1N)
FB-80oz	80ozf (1ozf)	FB-2kg	2kgf (20gf)	FB-20N	20N (0.2N)
FB-2	2lbf (0.02lbf)	FB-3kg	3kgf (25gf)	FB-30N	30N (0.25N)
FB-5	5lbf (0.05lbf)	FB-5kg	5kgf (50gf)	FB-50N	50N (0.5N)
FB-10	10lbf (0.1lbf)	FB-10kg	10kgf (100gf)	FB-100N	100N (1N)
FB-20	20lbf (0.2lbf)	FB-20kg	20kgf (200gf)	FB-200N	200N (2N)
FB-30	30lbf (0.25lbf)	FB-30kg	30kgf (250gf)	FB-300N	300N (2.5N)
FB-50	50lbf (0.5lbf)	FB-50kg	50kgf (500gf)	FB-500N	500N (5N)
FB-100	100lbf (1lbf)				
Fb-150	150lbf (1lbf)				

Capacidad de sobrecarga: 165lbs, para todos los rangos

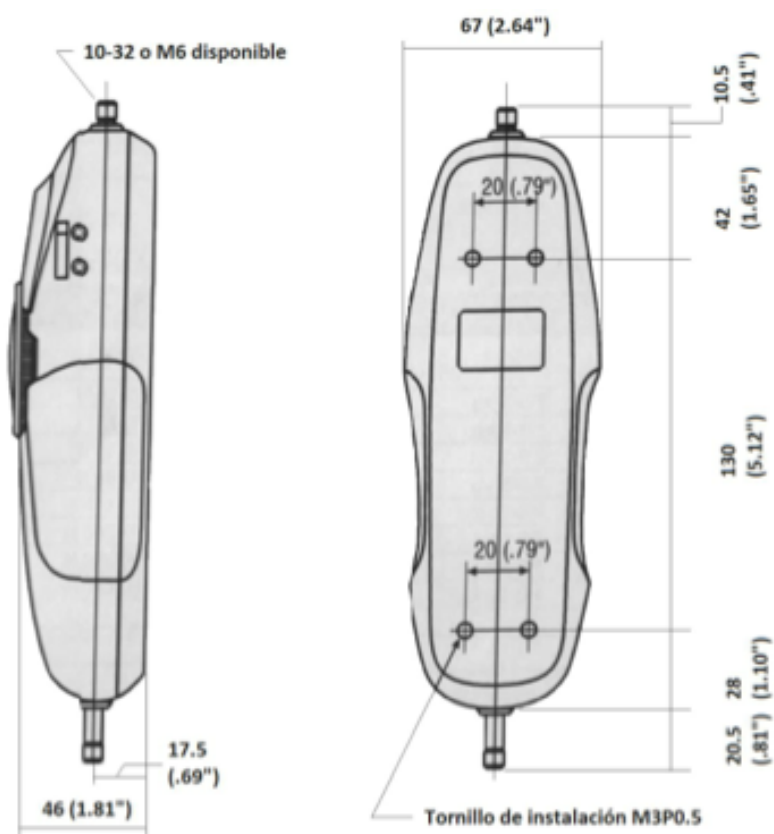
Desplazamiento máximo del vástago: 10mm F.S.

## Rangos del ESH / PSH (Resolución) Precisión: ESH ±0.5% F.S. PSH ±0.3% F.S.

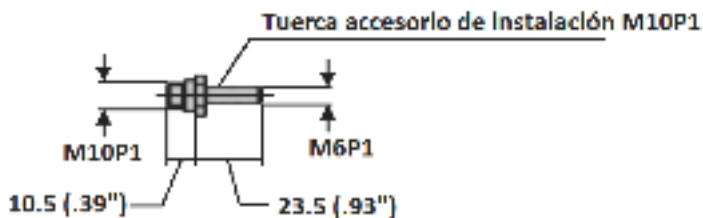
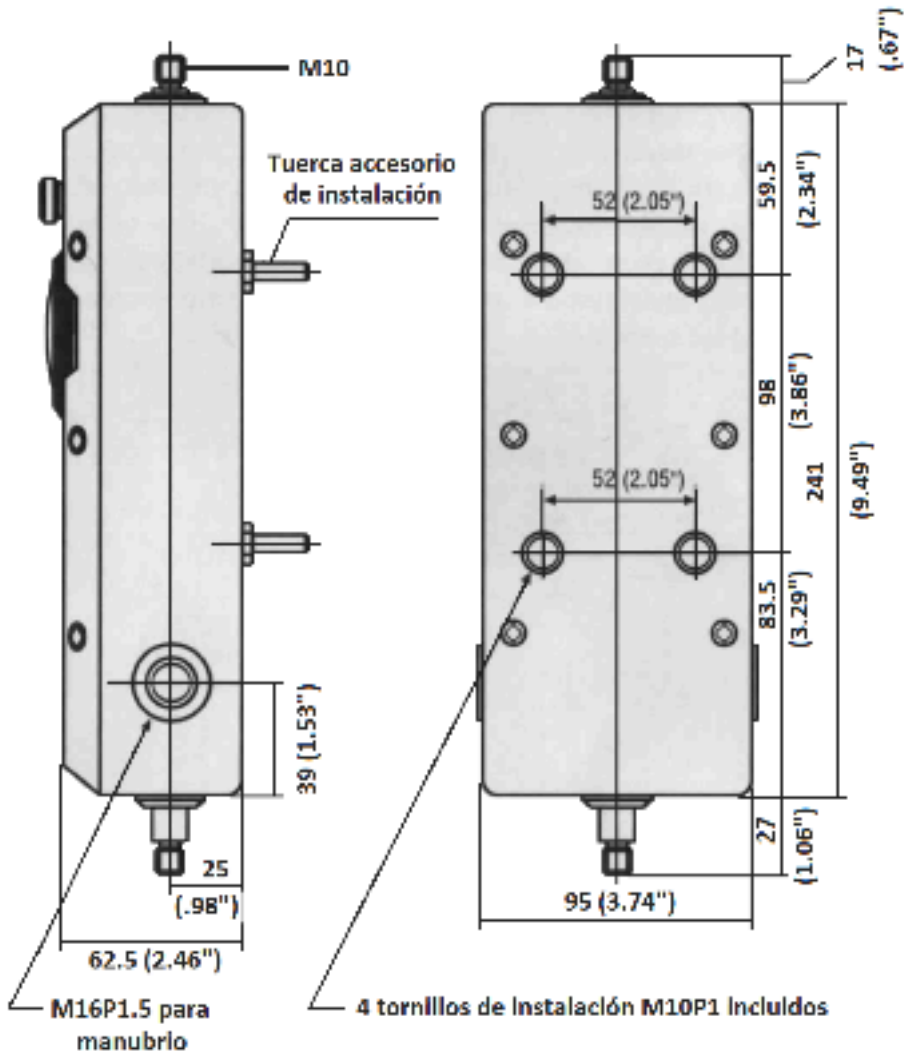
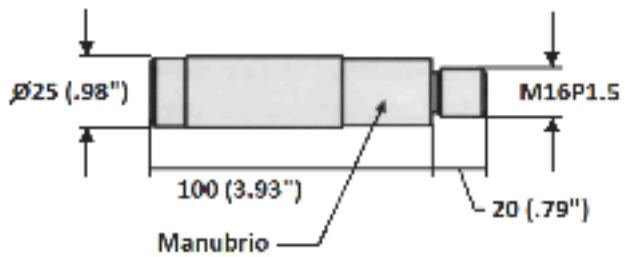
Libras		Kilogramos		Newtons	
Modelo	Capacidad (Resolución)	Modelo	Capacidad (Resolución)	Modelo	Capacidad (Resolución)
ESH-200	200lbf (2lbf)	ESH-50kg	50kgf (0.5kgf)		
PSH-200	200lbf (1lbf)	PSH-50kg	50kgf (0.25kgf)		
ESH-300	300lbf (2.5lbf)	ESH-100kg	100kgf (1kgf)	ESH-1000N	1000N (10N)
PSH-300	300lbf (2lbf)	PSH-100 kg	100kgf (0.5kgf)	PSH-1000N	1000N (5N)
ESH-400	400lbf (4lbf)	ESH-200 kg	200kgf (2kgf)	ESH-2000N	2000N (20N)
PSH-400	400lbf (2lbf)	PSH-200 kg	200kgf (1kgf)	PSH-2000N	2000N (10N)
ESH-500	500lbf (5lbf)	ESH-300 kg	300kgf (2.5kgf)	ESH-3000N	3000N (25N)
PSH-500	500lbf (2.5lbf)	PSH-300 kg	300kgf (2kgf)	PSH-3000N	3000N (20N)

Capacidad de sobrecarga: 135% de proporción de capacidad  
Desplazamiento máximo del vástago: 10mm F.S.

### Dimensiones (Las especificaciones están sujetas a cambio sin previo aviso)



Cuando esté instalando, asegúrese de mantener la profundidad de 8mm



Utilice solamente esta tuerca.