

3126-01

検相器

PHASE DETECTOR

取扱説明書 / Instruction Manual

2013年9月 改訂9版 Printed in Japan
3126A980-09 13-09H



HIOKI

日置電機株式会社

■ 製品のお問い合わせはコールセンターまで

0120-72-0560 9:00 ~ 12:00, 13:00 ~ 17:00
土・日・祝日を除く

TEL 0268-28-0560 FAX 0268-28-0569 E-mail info@hioki.co.jp

■ 修理・校正のご依頼はお買上店（代理店）または最寄りの営業所まで
また、ご不明な点がありましたらサービスお問合せ窓口まで

TEL 0268-28-0823 FAX 0268-28-0824 E-mail cs-info@hioki.co.jp

■ お問い合わせ・販売ネットワーク

<http://www.hioki.co.jp/contact/>



本社 〒386-1192 長野県上田市小泉 81

TEL 0268-28-0555 FAX 0268-28-0559

1308

保証書

HIOKI

形名 3126-01	製造番号	保証期間 購入日 年 月より 1年間
---------------	------	-----------------------

本製品は、弊社の厳密な検査を経て合格した製品をお届けした物です。万一ご使用中に故障が発生した場合は、お買い求め先にご連絡ください。本書の記載内容で無償修理をさせていただきます。また、保証期間は購入日より1年間です。購入日が不明の場合は、製品の製造年月から1年を目安とします。ご連絡の際は、本書を提示してください。また、確度については、明示された確度保証期間によります。

—お客様—

ご住所：〒

ご芳名：〒

- * お客様へのお願い
- 保証書の再発行はいたしませんので、大切に保管してください。
- 「製造番号、購入日」およびお客様「ご住所、ご芳名」は恐れ入りますが、お客様にて記入していただきますようお願いいたします。

- 取扱説明書・本体注意ラベル（刻印を含む）等の注意事項に従った正常な使用状態で保証期間内に故障した場合には、無償修理いたします。また、製品のご使用による損失の補償請求に対しては、弊社審議の上購入金額までの補償とさせていただきます。なお、製造後一定期間を経過したものおよび部品の生産中止、不測の事態の発生等により修理不可能となった場合は、修理、校正等を辞退する場合がございます。
- 保証期間内でも、次の場合には保証の対象外とさせていただきます。
 - 製品を使用した結果生じる被測定物の、二次的、三次的な損傷、被害
 - 製品の測定結果がもたらす、二次的、三次的な損傷、被害
 - 取扱説明書に基づかない不適当な取り扱い、または使用による故障
 - 弊社以外による修理や改造による故障および損傷
 - 取扱説明書に明示されたものを含む部品の消耗
 - お買い上げ後の輸送、落下等による故障および損傷
 - 外観上の変化（筐体のキズ等）
 - 火災、風水害、地震、落雷、電源異常（電圧、周波数等）、戦争・暴動行為、放射能汚染およびその他天災地変等の不可抗力による故障および損傷
 - 各種通信・ネットワーク接続による損害
 - 保証書の提出が無い場合
 - その他弊社の責任とみなされない故障
 - 特殊な用途（宇宙用機器、航空用機器、原子力用機器、生命に関わる医療用機器および車輻制御機器等）に組み込んで使用する場合で、前もってその旨を連絡いただかない場合
- 本保証書は日本国内のみ有効です。(This warranty is valid only in Japan.)

サービス記録

年月日	サービス内容

日置電機株式会社

〒386-1192 長野県上田市小泉 81
TEL 0268-28-0555
FAX 0268-28-0559



10-09

はじめに

このたびは、HIOKI™ 3126-01 検相器™ をご購入いただき、誠にありがとうございます。この製品を十分にご活用いただき、末長くご使用いただくためにも、取扱説明書はていねいに扱い、いつも手元に置いてご使用ください。

点検・保守

点検

本器がお手元に届きましたら、輸送中において異常または破損がないか点検してからご使用ください。万一、破損あるいは仕様どおり動作しない場合は、お買上店(代理店)か最寄りの営業所にご連絡ください。

使用前の確認

- 使用前には、保存や輸送による故障がないか、点検と動作確認をしてから使用してください。故障を確認した場合は、お買上店（代理店）か最寄りの営業所にご連絡ください。
- 本器の動作確認をする場合は、正常な相順の三相電源に接続し、円板が矢印の方向に回転することを確認してください。
- ケーブルの被覆やヒューズホルダの保護チューブが破れたり、金属が露出していないか、使用する前に確認してください。損傷がある場合は、感電事故になるので、お買上店（代理店）か最寄りの営業所にご連絡ください。

保守・サービス

- 本器の汚れをとるときは、柔らかい布に水か中性洗剤を少量含ませて、軽く拭いてください。ベンジン、アルコール、アセトン、エーテル、ケトン、シンナー、ガソリン系を含む洗剤は絶対に使用しないでください。変形変色することがあります。
- 故障と思われるときは、お買上店（代理店）か最寄りの営業所にご連絡ください。輸送中に破損しないように梱包し、故障内容も書き添えてください。輸送中の破損については保証しかねます。

仕様

使用電圧範囲	110 ~ 480 V
使用許容時間	110 V：連続 220 V：30分 480 V：4分
使用周波数範囲	40 ~ 70 Hz
使用姿勢	水平±15°
使用温湿度範囲	0 ~ 40℃, 70%RH 以下（結露しないこと）
保存温湿度範囲	-10 ~ 50℃, 70%RH 以下（結露しないこと）
耐電圧	AC2000 V, 50/60 Hz 1分間 電気回路と筐体間
絶縁抵抗	100 MΩ 以上 /DC500 V 電気回路と筐体間
接続ケーブル長	1.2 m
付属品	キャリングケース・取扱説明書・予備ヒューズ（形名：7012540（SIBA社製）定格：FF0.5A-700V 消弧剤入り（φ6.35 × 32 mm））
寸法・質量	70(W) × 95(H) × 55(D) mm 280 g

安全について

本器を安全にご使用いただくために、また機能を十二分に活用いただくために、下記の注意事項をお守りください。

安全記号

	使用者は、取扱説明書内の マークのあるところは、必ず読み注意する必要があることを示します。
--	--

取扱説明書の注意事項には、重要度に応じて以下の表記がされています。

▲危険 操作や取扱いを誤ると、使用者が死亡または重傷につながる危険性が極めて高いことを意味します。

▲警告 操作や取扱いを誤ると、使用者が死亡または重傷につながる可能性があることを意味します。

▲注意 操作や取扱いを誤ると、使用者が傷害を負う場合、または機器を損傷する可能性があることを意味します。

注記 製品性能および操作上でのアドバイスのことを意味します。

使用上の注意



この取扱説明書には本器を安全に操作し、安全な状態に保つのに要する情報や注意事項が記載されています。本器を使用する前に下記の安全に関する事項をよくお読みください。

▲危険

最大許容入力 は AC480 Vrms です。この最大許容入力を超えると本器を破損し、人身事故になるので測定しないでください。

▲警告

- 本器をぬらしたり、ぬれた手で測定しないでください。感電事故の原因になります。
- 活線で測定するので、感電事故を防ぐため、労働安全衛生規則に定められているように、電気用ゴム手袋、電気用ゴム長靴、安全帽等の絶縁保護具を着用してください。
- 腐食性ガスや爆発性ガスが発生する場所では使用しないでください。本器の破損もしくは、爆発事故を誘発する可能性があります。
- 感電、短絡事故を避けるため、電源を OFF にし、電圧が入力していない状態でクリップを接続してから、電源を ON にしてください。

▲注意

- 直射日光や高温、多湿、結露するような環境下での、保存や使用はしないでください。変形、絶縁劣化を起こし、仕様を満足しなくなります。
- 本器の損傷を防ぐため、運搬および取扱いの際は振動、衝撃を避けてください。特に、落下などによる衝撃に注意してください。本器を破損します。

注記

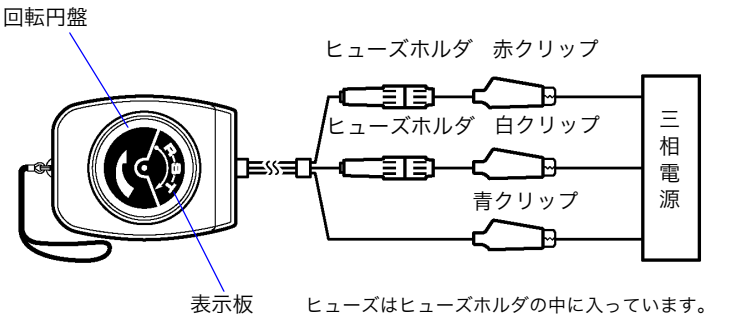
- 長時間使用することは危険ですので、必ず使用許容時間内で測定してください。
- 電源電圧が不明のときは、電圧を確認してから使用してください。
- 本器を水平状態（水平±15°）で使用する構造となっています。大きく傾斜させた場合には、円板が停止することがありますので注意してください。

特長

本器は ABS 樹脂製ケースを採用し、また可動部は振動・衝撃に強く、現場でのラフな使用にも耐える強度をもっています。またハンディータイプのため携帯に便利で現場での操作が非常に簡単です。その他接続リードと指示板が同色になっており、接続の際 R・S・T の区別がわかりやすくなっています。

測定方法

本器を三相交流回路に接続します。円板が矢印の方向に回転した場合、その接続相順は R-S-T の順です。



ヒューズの交換

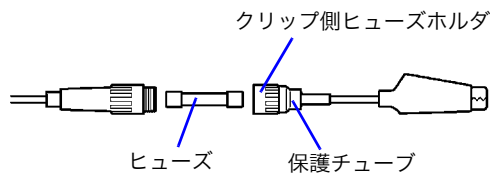
▲警告

- 感電事故を避けるため、クリップを被測定物より外してから、ヒューズを交換してください。
- ヒューズは、指定された形状と特性、定格電流、電圧のものを使用してください。指定以外のヒューズを用いたりヒューズホルダを短絡して使用すると、人身事故になるので注意してください。指定ヒューズ：形名：7012540（SIBA社製）定格：FF0.5 A/700 V（消弧剤入り）φ6.35 × 32 mm（溶断特性 FF：非常に速動）

▲注意

クリップ側のヒューズホルダとケーブルは一緒に回ります。ケーブルを固定したままヒューズホルダだけを回すと、破損する恐れがあります。

- ヒューズホルダを回して外します。
- ヒューズホルダの中のヒューズを交換します。
- ヒューズホルダを回して接続します。



3126-01

PHASE DETECTOR

Instruction Manual

September 2013 Revised edition 9 Printed in Japan
3126A980-09 13-09H

HIOKI

HIOKI E. E. CORPORATION

Headquarters

81 Koizumi, Ueda, Nagano 386-1192, Japan
TEL +81-268-28-0562 FAX +81-268-28-0568
E-mail: os-com@hioki.co.jp URL <http://www.hioki.com/>
(International Sales and Marketing Department)

1307

For regional contact information, please go to our website at <http://www.hioki.com>.

The Declaration of Conformity for instruments that comply to CE mark requirements may be downloaded from the HIOKI website.

Warranty

Warranty malfunctions occurring under conditions of normal use in conformity with the Instruction Manual and Product Precautionary Markings will be repaired free of charge. This warranty is valid for a period of one (1) year from the date of purchase. Please contact the distributor from which you purchased the product for further information on warranty provisions.

Introduction

Thank you for purchasing the HIOKI 3126-01 PHASE DETECTOR. To obtain maximum performance from the product, please read this manual first, and keep it handy for future reference.

Inspection and Maintenance

Initial Inspection

When you receive the product, inspect it carefully to ensure that no damage occurred during shipping. If damage is evident, or if it fails to operate according to the specifications, contact your dealer or Hioki representative.

Preliminary Checks

- Before using the product the first time, verify that it operates normally to ensure that no damage occurred during storage or shipping. If you find any damage, contact your dealer or Hioki representative.
- Before using the product, make sure that the insulation on the cables and the protective tube of the fuse holder is undamaged and that no bare conductors are improperly exposed. Using the product in such conditions could cause an electric shock, so contact your dealer or Hioki representative for repair.

Maintenance and Service

- To clean the product, wipe it gently with a soft cloth moistened with water or mild detergent. Never use solvents such as benzene, alcohol, acetone, ether, ketones, thinners or gasoline, as they can deform and discolor the case.
- To verify that the product operates normally, connect the tester to a three-phase power supply that has a correct phase order and make sure that the indicator dial rotates in the direction of the arrow.
- If the product seems to be malfunctioning, your dealer or Hioki representative. Pack the product carefully so that it will not be damaged during shipment, and include a detailed written description of the problem. Hioki cannot be responsible for damage that occurs during shipment.



Specifications

Voltage range	110 to 480 V
Permissible time limits	110 V: continuous 220 V: 30 minutes 480 V: 4 minutes
Frequency range	40 to 70 Hz
Using position	Horizontal position ±15°
Operating temperature & humidity	0 to 40°C (32 to 104°F), 70%RH or less (non-condensating)
Storage temperature & humidity	-10 to 50°C (14 to 122°F), 70%RH or less (non-condensating)
Dielectric strength	2000 VAC for 1 minute (between circuit and product, at 50/60 Hz)
Insulation resistance	100 MΩ or more/500 VDC (between circuit and product)
Connection cable length	1.2 m (472.44")
Accessories	Carring case, Instruction manual, Protective fuse (7012540 (made by SIBA Inc.), Rating FF0.5 A/700 V non-arcing (6.35 dia. x 32 mm))
Dimensions and mass	70W x 95H x 55D mm (2.76"W x 3.74"H x 2.17"D) 280 g (9.9 oz.)

Safety

Follow these precautions to ensure safe operation and to obtain the full benefits of the various functions.

Safety Symbol

 In the manual, the  symbol indicates particularly important information that the user should read before using the product.

The following symbols in this manual indicate the relative importance of cautions and warnings.

⚠ DANGER Indicates that incorrect operation presents an extreme hazard that could result in serious injury or death to the user.

⚠ WARNING Indicates that incorrect operation presents a significant hazard that could result in serious injury or death to the user.

⚠ CAUTION Indicates that incorrect operation presents a possibility of injury to the user or damage to the product

NOTE Advisory items related to performance or correct operation of the product.

Usage Notes

This manual contains information and warnings essential for safe operation of the product and for maintaining it in safe operating condition. Before using the product, be sure to carefully read the following safety notes.

⚠ DANGER

The maximum rated working voltage is 480 VrmsAC. Attempting to measure voltage in excess of the maximum rating could destroy the product and result in personal injury or death.

⚠ WARNING

- To avoid electric shock, do not allow the product to get wet, and do not use it when your hands are wet.
- To avoid electric shock when measuring live lines, wear appropriate protective gear, such as insulated rubber gloves, boots and a safety helmet.
- Do not use the product where it may be exposed to corrosive or combustible gases. The product may be damaged or cause an explosion.
- To avoid electric shock, turn off the power before attaching a clip, and then turn on the power to measure.

⚠ CAUTION

- Do not store or use the product where it could be exposed to direct sunlight, high temperature or humidity, or condensation. Under such conditions, the product may be damaged and insulation may deteriorate so that it no longer meets specifications.
- To avoid damage to the product, protect it from vibration or shock during transport and handling, and be especially careful to avoid dropping.

NOTE

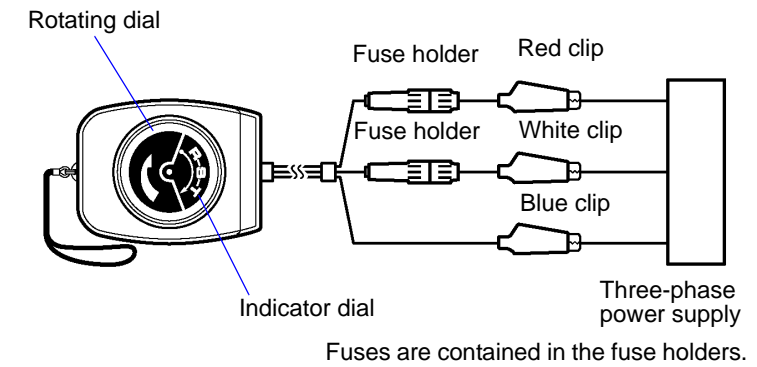
- Continuous use for long periods of time may be dangerous. Be sure to use the tester within the maximum permissible use times given above.
- If the power voltage is unknown, be sure to check it first with a voltmeter before connection the tester.
- This tester is designed to be used in the horizontal position (±15°). Using it in other attitudes may prevent the dial from rotating, and cause faulty readings.

Features

The ABS case and all movable components are resistant to vibration and impact, providing the strength needed for field application. And its compact size and light weight provides superior portability. In addition, the leads are color-coded to match the dial, making it easy to tell R, S and T leads from each other.

Measurement Procedure

Connect the tester to a three-phase circuit. If the circular dial rotates in the direction of the arrow, the phase connection order is RST.



Fuse Replacement

⚠ WARNING

- To avoid electric shock when replacing the fuse, first disconnect the clip from the object to be measured.
- Replace the fuse only with one of the specified characteristics and voltage and current ratings. Using a non-specified fuse or shorting the fuse holder may cause a life-threatening hazard. Fuse type: 7012540 (made by SIBA Inc.), Rating FF0.5 A/700 V (non-arcing) 6.35 X 32 mm dia.

⚠ CAUTION

The leads on the clip side of the fuse holders do not rotate turn independently of the fuse holders. To avoid damaging the leads, do not turn the fuse holders unless the leads are free to turn with them.

1. Open the fuse holder by turning one end counterclockwise.
2. Replace the fuse inside the fuse holder.
3. Close the fuse holder by pushing the ends back together, then turning one end clockwise.

